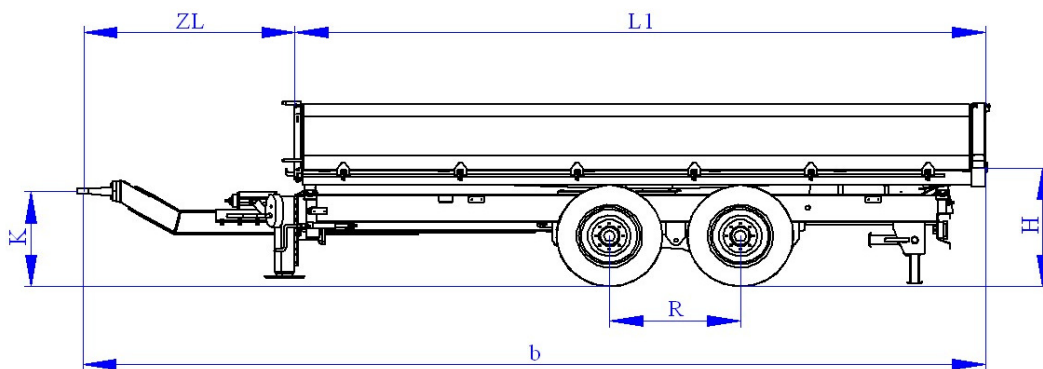


# TandemAnhängertieflader-Kipper

## TAT-K 110

### Technische Daten

Stand 10.4.2013 – Technische und konstruktive Änderungen vorbehalten



b	Länge gesamt (Maß b nach 96/53/EG)	ca. mm	6.860
	Gesamtbreite	ca. mm	2.540
L1	Ladeflächenlänge iL	ca. mm	5.100
	Ladeflächenbreite iL.	ca. mm	2.420
H	Ladenflächenhöhe beladen	ca. mm	940
ZL	Zugdeichsellänge	ca. mm	1.700
K	Kupplungshöhe	ca. mm	850 +/- 150
R	Achsaggregatabstand	ca. mm	990
	Radspur	ca. mm	2.000
	Technische Achslast	ca. kg	2 x 5.500
	Bereifung		235/75 R 17,5
	Gesamtgewicht technisch F1	ca. kg	11.900
	Stützllast	ca. kg	1.000
	Eigengewicht	ca. kg	3.130
	Nutzlast	ca. kg	8.770