



# EasyCut F

Front-Scheibenmäherke





# EasyCut F

Mähen mit weltweit besten Erfahrungen, robust und leicht zu handhaben.

- Messerschnellverschluss für schnelles Messerhandling
- **SafeCut:** Einzeln abgesicherte Mähscheiben
- **SmartCut:** Streifenlose Mahd mit optimaler Überlappung der Messerlaufbahnen



Hier gibt's mehr Infos!

Jetzt einfach Code scannen und dieses Feature im Video entdecken:



- Aufbereiter: CV-Variante mit V-Stahlzinken oder CR-Variante mit Polyurethanwalzen bzw. M-Rolls
- Kompakte M-Modelle
- Modelle mit aktiv angetriebenen Schwadleitrommeln



Das EasyCut F Programm	4
Der Mähholm	6
Das Messerschnellwechsel-System	10
Die SafeCut Mähholmsicherung	12
Frontmäherwerke mit Push-Anbaubock EasyCut F 320 M · F 360 M · F 320	14
Frontmäherwerke mit Pull-Anbaubock EasyCut F 320 M · F 360 M · F 320	16
Frontmäherwerke EasyCut F 280 M · F 320 M · F 360 M EasyCut F 280 · F 320	18
Frontmäherwerke mit Zinken- und Walzenaufbereiter EasyCut F 320 CV · F 320 CR EasyCut F 360 CV · F 360 CR	28
Frontmäherwerk mit Zinkenaufbereiter EasyCut F 400 CV Fold	38
KRONE Frischmasse Express	42
Wildtierschutz	44
Technische Daten	46



# Das EasyCut F Programm

## Frontmäherwerke

- Arbeitsbreiten von 2,71 m bis 4,04 m
- Mähholm geschoben (Push) oder gezogen (Pull)
- Mit oder ohne Aufbereiter
- Kompakte M-Modelle
- Modelle mit aktiv angetriebenen Schwadleitrollen

Die EasyCut F Baureihe umfasst innovative Frontmäherwerke mit Arbeitsbreiten von 2,71 m bis 4,04 m, wahlweise mit Zinken- oder Walzenaufbereiter. Speziell für Gebirgslagen gibt es besonders kompakte und leichte Frontmäher-Modelle. Die Modelle mit aktiv angetriebenen Schwadleitrollen sorgen dafür, dass das Futter nicht überfahren wird.

	F 280 M	F 320 M*	F 360 M*	F 280	F 320*	F 320 CV	F 320 CR	F 360 CV	F 360 CR	F 400 CV Fold
Mähholm mit SmartCut	✓	✓	✓	-	-	✓	✓	✓	✓	✓
Mähholm geschoben (Push)	✓	✓	✓	✓	✓	✓	✓	✓	-	✓
Mähholm gezogen (Pull)	-	Option	Option	-	Option	Option	Option	Option	✓	-
Zinkenaufbereiter CV	-	-	-	-	-	✓	-	✓	-	✓
Walzenaufbereiter CR Polyurethan	-	-	-	-	-	-	✓	-	✓	-
Walzenaufbereiter M-Rolls	-	-	-	-	-	-	✓	-	✓	-
Schwadleitrollen	-	-	-	✓	✓	-	-	-	-	-

\*Generation 3



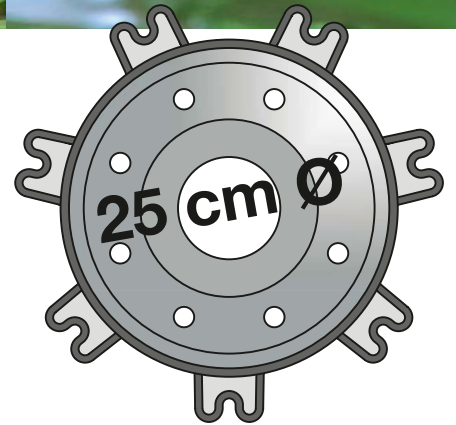
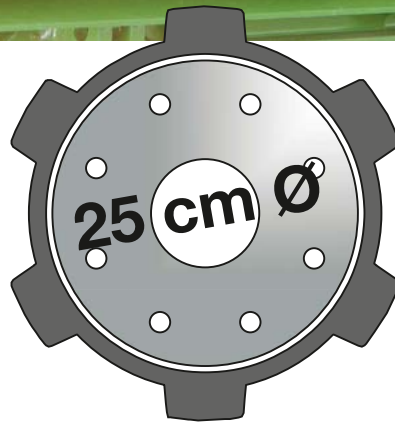
### EasyCut F 280 · F 320

Die Frontmäherwerke mit Arbeitsbreiten von 2,71 m bis 3,16 m sorgen mit ihren angetriebenen Schwadleitrollen für beste Arbeitsergebnisse. Das Mähgut kann im Schwad abgelegt werden, und es wird nicht von den Schlepperreifen überfahren. Die Futterqualität steht im Fokus.



### EasyCut F 280 M · F 320 M · F 360 M

EasyCut Frontmäherwerke der Baureihe M mit geringerem Eigengewicht – ideal für steile Hanglagen oder wenn das Mähgut breit abgelegt werden soll. Der kompakte Anbau ohne Weistedreieck und der niedrige Schwerpunkt sorgen für beste Boden Anpassung.



### EasyCut F mit Aufbereiter

Die Frontmäherwerke mit Aufbereiter legen breit ab oder aufs Schwad. Diese Modelle für Lohnunternehmer und Profilandwirte eignen sich auch hervorragend für den Einsatz mit Heckdreipunktmaschinen oder Butterfly-Kombinationen.



# Der KRONE Mähholm

- Rundum verschweißter Mähholm:  
Robust, dicht und auf Lebensdauer geschmiert
- Langlebiger Satellitenantrieb mit großen Stirnrädern:  
Hohe Laufruhe und beste Kraftübertragung
- Ohne Innenschuh: Störungsfreies Mähen

Der geschlossene, rundum geschweißte Mähholm erfüllt höchste Qualitätsnormen und bleibt auch nach langjährigem Einsatz dicht und in Form. Die großen Stirnräder im Ölbad halten höchsten Dauerbelastungen stand und überzeugen durch besonders ruhigen Lauf.

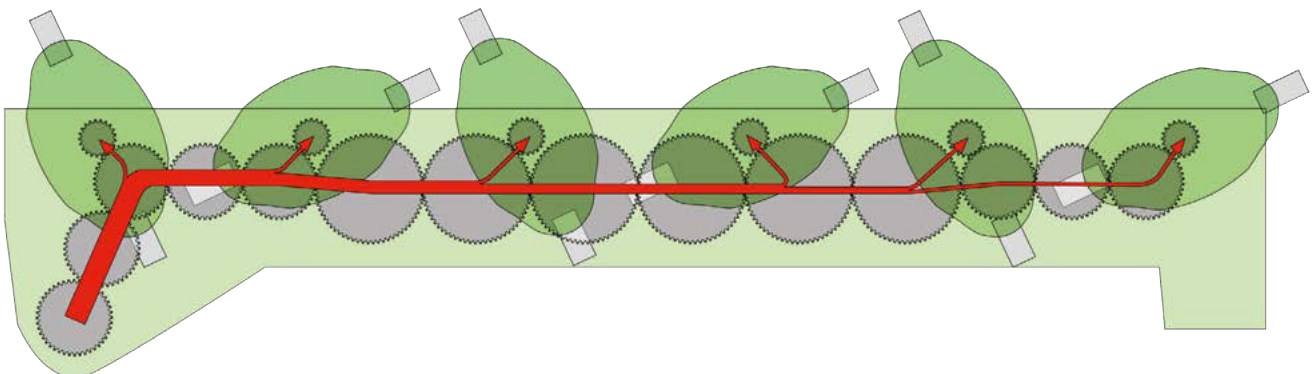


## Ohne Innenschuh

Der Antrieb des Mähholmes erfolgt über ein Winkelgetriebe direkt hinter der inneren Räumtrommel. Damit ist ein verstopfungsfreies Arbeiten am Vorgewende oder in keilförmig auslaufenden Beständen gewährleistet.

## Das Original

Der von KRONE entwickelte Satellitenantrieb im Mähholm: Großdimensionierte Stirnräder mit bis zu 66 Zähnen übertragen die Hauptantriebskräfte bis zum Ende des Mähholmes. Aufgrund ihrer großen Durchmesser drehen sie langsamer, und es greifen viele Zähne benachbarter Stirnräder ineinander. Diese Konstruktion besticht durch Laufruhe, beste Kraftübertragung und hohe Lebensdauer. Die vorgelagerten Nebenantriebe treiben jeweils nur eine einzelne Mähscheibe an und sind damit nur geringen Belastungen ausgesetzt.



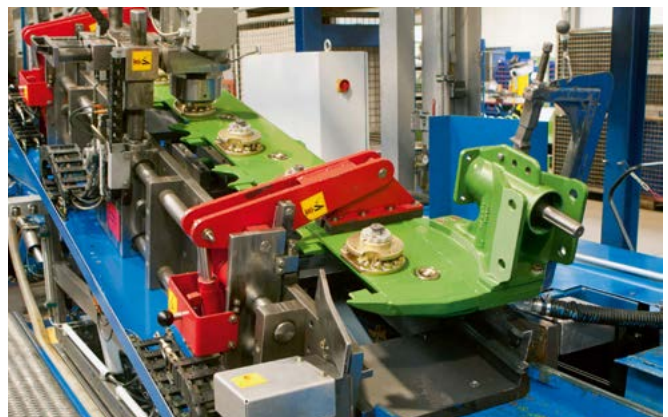


### Dicht und robust

Die rundum geschweißten und auf Lebensdauer geschmierten Mähholme werden mit modernster Schweißroboter- und CNC-Technologie gefertigt und erfüllen damit höchste Qualitätsansprüche. Denn der Mähholm ist das Herzstück eines jeden Scheibenmähers.

### Schmierung auf Lebensdauer

Der geschlossene, rundum geschweißte Mähholm ist wartungsfrei und bleibt auch nach langjährigem Einsatz dicht und in Form. Spezielle Reinigungsverfahren während der Produktion ermöglichen eine Schmierung auf Lebensdauer und erübrigen die sonst üblichen Ölwechsel.





# KRONE **SmartCut** und **Ablagemodi**

Sauberer Schnitt und passende Ablage

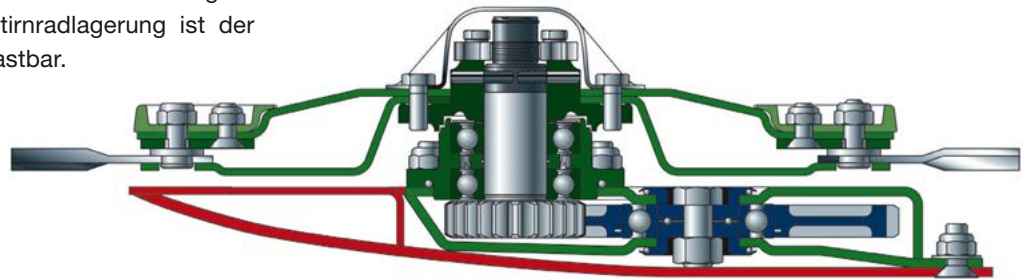
- Keilförmiges Holmprofil für sauberen Schnitt
- Robuster Stirnradantrieb mit doppelter Lagerung und großem Lagerabstand
- Schwad- oder Breitablage je nach Bedarf

Flach mähen auf Wiesen und Weiden, etwas höher mähen in langstängeligem Ackerfutter – das ermöglicht das keilförmige Holmprofil durch einen großen Einstellbereich.

Mit einem EasyCut arbeiten Sie störungsfrei und hinterlassen ein sauberes Schnittbild.

## **Robust und variabel**

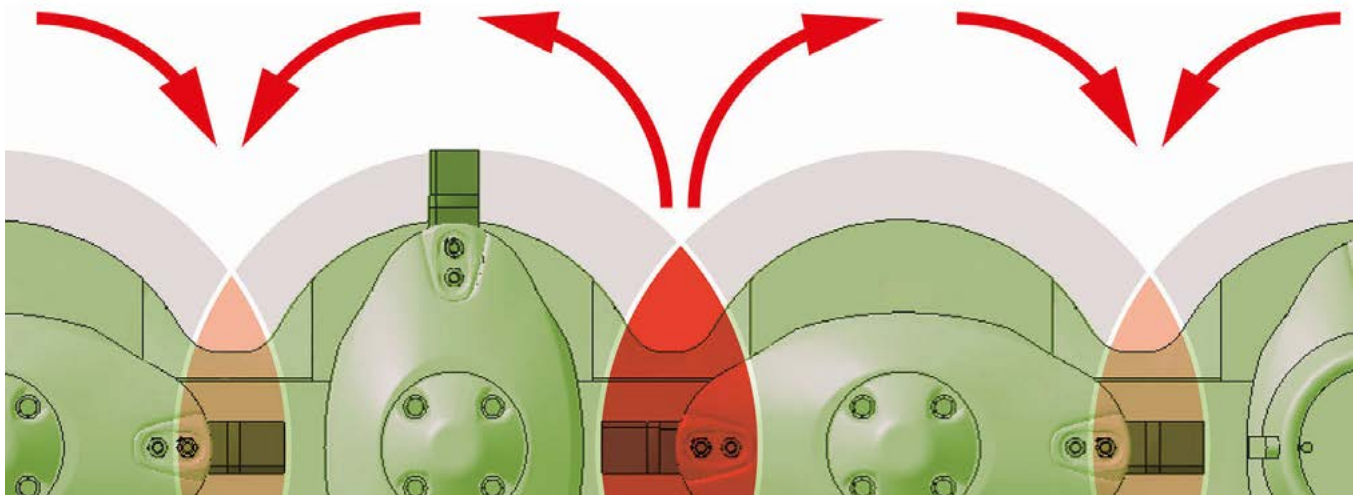
Das keilförmige Holmprofil bietet einen großen Einstellbereich für die Schnitthöhe. Dank der groß dimensionierten doppelten Stirnradlagerung ist der Mähholm sehr robust und belastbar.



## **Streifenlos mähen mit SmartCut**

Da die Mähscheiben bei paarweiser Drehrichtung sowohl nach hinten als auch entgegengesetzt der Fahrtrichtung nach vorn drehen, muss für eine saubere Mahd die Überlappung der Messerlaufbahnen stimmen. Aus diesem Grund ist die Überlappung der Mähklingen zwischen den auseinanderlaufenden

Scheiben größer (SmartCut). Dies ist ideal für die streifenlose Mahd von jungem Futter in leichten Beständen. Der größere Abstand zwischen den nach hinten laufenden Klingen begünstigt den Abfluss großer Futtermengen.





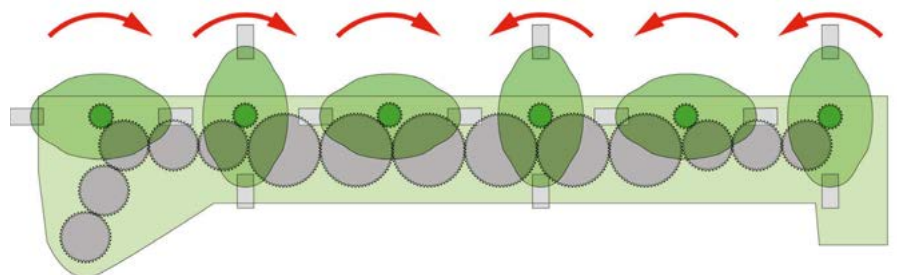


#### Praktisch

Die vorgelagerten Stirnräder unmittelbar unter den Scheiben sind im Lagergehäuse exzentrisch angeordnet. Die kleineren Stirnräder der Nebenantriebe lassen sich inklusive ihrer Lagerung nach oben, die großen des Hauptantriebes zur Seite hin entnehmen.

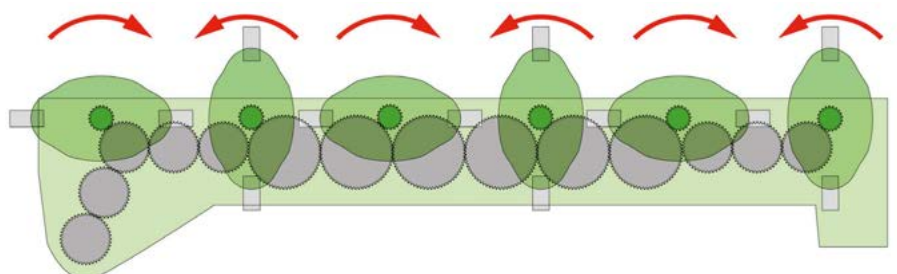
#### Schwadablage

Damit das gemähte Futter nicht von den Traktorrädern überfahren wird, sind die Lagergehäuse so positioniert, dass die Scheiben zur Mitte hin drehen. Die mit Drehrichtung A ausgerüsteten EasyCut F 280 und F 320 legen ein Schwad ab.



#### Breitablage

Die mit Drehrichtung B ausgerüsteten EasyCut legen das Erntegut breit ab. Alle Scheiben drehen paarweise. Das über die komplette Mähwerksbreite abgelegte Futter trocknet gleichmäßiger und schneller ab.





# Der KRONE Messerschnellwechsel

- Messerschnellverschluss für schnelles Messerhandling am Einsatzort
- Modularer Aufbau der Mähscheiben
- Geringster Messerverschleiß: Schwenkbereich der Messer um 360°
- Exzellenter Schnitt dank KRONE **SmartCut**: Optimale Überlappung der Messerlaufbahnen

Der Messerschnellverschluss, die geringen Verschleißteilkosten und die perfekte Anordnung der Mähscheiben für eine streifenlose Mahd sind nur einige wenige Beispiele, die für die Wahl eines EasyCut Scheibenmähers sprechen.



## Messerwechsel im Nu

Der Messerschnellverschluss ist für viele Praktiker ein Muss. Schnell und leicht lassen sich die Messer am Einsatzort drehen oder wechseln.

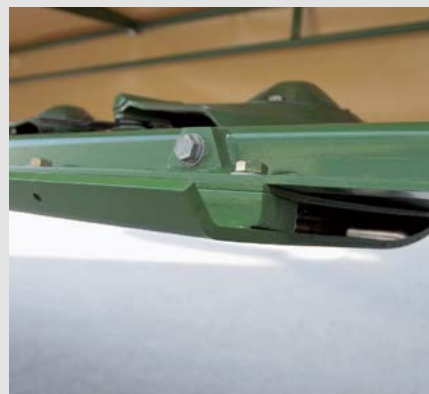
## Leicht gleiten

Die sehr breiten Gleitkufen aus gehärtetem Stahl schützen den Mähholm, reduzieren den Auflagedruck und schonen die Grasnarbe. Leicht lassen sich die angeschraubten Kufen auswechseln.



## Höher mähen

Mit Hochschnittkufen für Stoppellängen von über 80 mm mähen Sie je nach Montage 30 bzw. 50 mm höher. Dies ist ideal beim Mähen von Ackerfutter und GPS-Beständen.



## Zum Schutz

Die abgerundeten Anschlagstücke zwischen den Gleitkufen schützen den Mähholm. Die Kontur an der Unterseite verhindert den Materialaufbau. Das gemähte Gut fließt kontinuierlich ab.





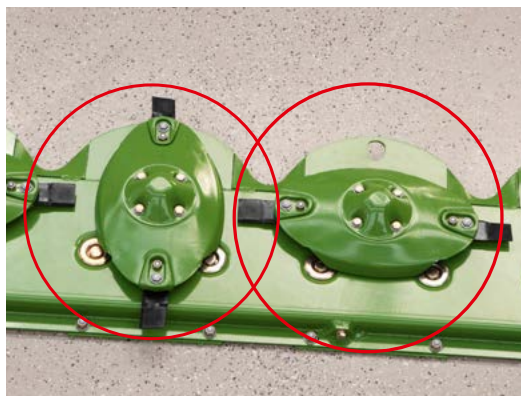
### Minimaler Verschleiß

Die Messer können sich um 360 Grad um ihre Messerhaltebolzen drehen. Die Messer sind geschützt, können sich nicht verkeilen, haben einen geringeren Verschleiß und reinigen sich selbst.



### Sauber schneiden

112 mm lange Messer in geschränkter Form und die weite Überlappung der Messerlaufbahnen sorgen für sauberen Schnitt und gleichmäßigen Futterfluss.



### Das spart Kosten

Verschlossene Messerhaltebolzen und Räumler – am KRONE EasyCut kein Problem. Durch den modularen Aufbau der Mähscheiben können diese jeweils einzeln ausgetauscht werden. Auf Wunsch können die Messerhaltebolzen durch Messerschrauben ersetzt werden.



# Das KRONE **SafeCut System**

- Voll geschützte Antriebe für mehr Sicherheit
- Keine Kollision mit benachbarten Mähscheiben
- Keine Verschleißerscheinungen
- Schnelles Auswechseln der Hohlspannstifte für hohe Einsatzsicherheit und geringste Kosten

Kollisionen können Schäden und Reparaturkosten verursachen. Hier bietet KRONE mit SafeCut ein Höchstmaß an Sicherheit. Die DLG-prämierte Absicherung der Mähscheiben gegenüber Fremdkörpern für alle EasyCut Modelle ist einzigartig in Sicherheit und Komfort.

SafeCut gehört zur Grundausstattung aller Scheibenmähwerke der Baureihe EasyCut F.



## **Voller Schutz**

Die Mähscheiben des EasyCut sind doppelt geschützt. Die Mähscheiben arbeiten im abgeschirmten Bereich des Mähholmes und ragen nicht über die Gleitkufen hinaus. Die serienmäßige Mähholmsicherung SafeCut bietet zusätzliche Sicherheit.



## **Ideal**

Keine Belastung der Hohlspannstifte beim Mähen. Die Lagereinheit ist über eine Mutter und zwei Klemmschrauben vorgespannt. Die Hohlspannstifte können nicht ermüden. Die Ansprechschwelle bleibt auch nach langer Nutzung konstant.



### Hier gibt's mehr Infos!

Jetzt einfach Code scannen und dieses Feature im Video entdecken:



### Einfach genial

Jede Mähscheibe des Mähholmes ist einzeln abgesichert. Beim Auftreffen eines Fremdkörpers bricht der Spannstift infolge des Schlages. Danach dreht sich die Mähscheibe über das Gewinde an der Antriebswelle um 15 mm nach oben.



### Absolut sicher

Anstatt den Schlag voll auf die Stirnräder des Mähholmes zu leiten, scheren bei kurzfristiger Überlastung die Hohlspannstifte in der Antriebsritzelwelle ab. Die weiter laufende Ritzelwelle dreht über ihr Hubgewinde die Mähscheibe nach oben. Die Mähscheibe verlässt den Gefahrenbereich, befindet sich oberhalb der Messerlaufbahnen benachbarter Scheiben und geht nicht verloren. SafeCut verhindert Schäden am Stirnradantrieb und an benachbarten Scheiben. Das Auswechseln der Hohlspannstifte erfolgt in wenigen Minuten und verursacht kaum Kosten.





# EasyCut F 320 M · F 360 M · F 320

## Geschobene Frontmäherwerke mit Push-Anbaubock

- Kompakt am Schlepper und auf der Straße
- Einstellbarer Auflagedruck
- Perfekte Geländeanpassung durch Pendelmöglichkeiten in alle Richtungen
- Mähholme mit **SmartCut** und **SafeCut**

Mit den gespannten Schutztüchern und der direkten Kopplung ohne Weistedreieck sind die EasyCut mit Push-Anbaubock leicht und kompakt. Wie bei allen EasyCut Mähwerken sind die Mähholme auf Lebensdauer geschmiert und mit SmartCut und SafeCut ausgerüstet.



### Kompakt am Schlepper

Der Anbaubock Push der geschobenen Frontmäherwerke EasyCut F320/360 M und F 320 ist sehr kompakt aufgebaut. Das spart Gewicht und Baulänge und entlastet die Fronthydraulik.



### Immer sauber

Dank der schräg nach vorne abfallenden gespannten Schutztücher bleibt die Oberfläche des Mähwerkes immer sauber.



### Kompakt auf der Straße

Auch auf der Straße sind die EasyCut F 320 M und F 320 mit ihren 3,16 m Schnittbreite sehr handlich. Mit eingeklappten Außenschutten (optional hydraulisch) ist die Transportbreite nicht größer als 3,00 m.



### **Einstellbarer Auflagedruck**

Besonders stabile, einstellbare Entlastungsfedern sorgen für den optimalen Auflagedruck des Mähwerkes. Die Grasnarbe wird geschont und beste Bodenpassung ist gewährleistet.



### **Bodenanpassung in Fahrtrichtung**

Mit dem optionalen, in sich beweglichen Teleskopoberlenker folgt der Mähholm allen Bodenkonturen und sorgt für ein perfektes Arbeitsergebnis.



### **Bodenanpassung quer zur Fahrtrichtung**

Da beide Unterlenkerbolzen in einem Langloch geführt werden, kann das Mähwerk quer zur Fahrtrichtung pendeln. Dies sorgt auch in unebenem Gelände immer für eine sehr gute Bodenpassung. Mähwerk und Grasnarbe werden nachhaltig geschont.



# EasyCut F 320 M · F 360 M · F 320

## Gezogene Frontmäherwerke mit Pull-Anbaubock

- Serienmäßige hydraulische Mähwerksentlastung
- Auflagedruck einfach von der Kabine aus verstellbar
- Perfekte Geländeanpassung der Mäheinheit durch weite Ausweichmöglichkeiten nach hinten und oben
- Weit öffnender Frontschutz für bequeme Wartung

Für den Einsatz auf extrem unebenen Flächen sind KRONE Frontmäherwerke mit gezogenem Mähholm bestens geeignet. Egal ob für Ebenen oder Gebirgslagen – die Frontmäherwerke mit gezogener Aufhängung Pull bestechen durch ihre enorme Bewegungsfreiheit und ihr großes Ausweichvermögen nach hinten und oben.



### Kompakt gebaut

Die gezogenen Frontmäherwerke EasyCut F 320/360 M und F 320 lassen sich einfach und schnell ohne Weistedreieck direkt an den Schlepper anbauen. Der in den Anbaubock integrierte und von einem einfachwirkenden Steuergerät bediente Hydraulikzylinder hebt das Mähwerk weit aus, sodass am Vorgewende stets genügend Bodenfreiheit vorhanden ist.

### Lange Pendelwege

Die Mäheinheit wird im Schwerpunkt getragen. Dies sorgt für weite Pendelwege von bis zu 18 Grad. Auch in stark kupiertem Gelände bleibt so die Grasnarbe intakt. Bei Kontakt mit Fremdkörpern weicht die Mäheinheit nach hinten und oben aus, ohne Einfluss auf die Schnitthöhe.



### Komfortable Einstellung

Der an einem Manometer ablesbare Auflagedruck lässt sich einfach hydraulisch vom Schlepper aus einstellen und den jeweiligen Bodenverhältnissen optimal anpassen. Über einen absperrbaren Kugelhahn lässt sich zwischen den Funktionen hoch/herunter, Absperrung und Entlastung wählen.





**Hier gibt's mehr Infos!**

Jetzt einfach Code scannen und dieses Feature im Video entdecken:



**Gut geschützt**

Die schräg nach vorne abfallende Mäheinheit reduziert Ablagerungen auf dem federgespannten Schutztuch. Dieser korrosionsfreie Schutz verhindert Steinschlagschäden, spart Gewicht und verbessert dadurch die Bodenanpassung des Mähwerkes.

**Viel Platz**

Der Frontschutz lässt sich weit öffnen und erleichtert die Wartungsarbeiten. Auf diese Weise ist der Klingenwechsel einfach und bequem. Eine Klingenbox ist bei allen Frontmäherwerken serienmäßig.



**Bestens in Form**

Bei den EasyCut F 320 Push und Pull sorgen jeweils zwei große aktive angetriebene Schwadleitrommeln für ein gleichmäßiges Schwad, das zwischen den Vorderreifen des Schleppers hindurchgeführt wird. Bei dem F 320 M / F 360 M Push und Pull hingegen setzte man auf Breitablage. Das Erntematerial wird auf der gesamten Mähbreite verteilt. Das spart Gewicht und sorgt für einen homogenen Trocknungsverlauf des Erntegutes.

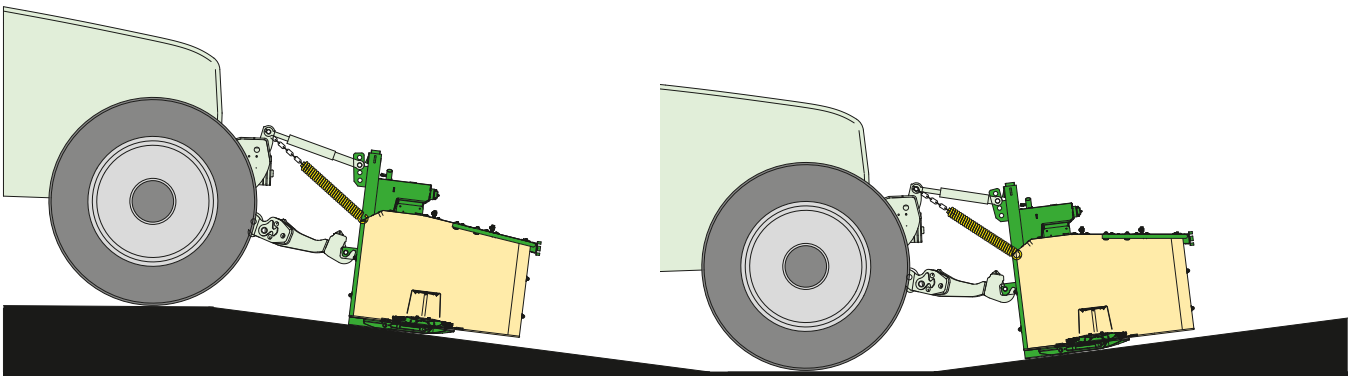


# EasyCut F 280 M · F 320 M · F 360 M

## Die Gipfelstürmer

- Ideal für kompakte Traktoren in Bergregionen
- Geringes Eigengewicht: Geringe Vorderachsbelastung
- Kurze Bauweise für einfaches Handling
- Schwerpunktaufhängung mit Pendelbock

Die KRONE Frontscheibenmäherwerke EasyCut F 280 M mit 2,73 m, F 320 M mit 3,16 m und F 360 M mit 3,60 m Arbeitsbreite sind die optimale Lösung für Gebirgslagen. Dafür sprechen der kompakte Aufbau, der nah am Traktor liegende Schwerpunkt, das perfekte Mähbild in steilen Hanglagen und die guten Anbaumöglichkeiten auch an leichte, kompakt gebaute Gebirgstraktoren.



### Geht voll mit

Die geschobene Aufhängung mit dem großen Freiraum nach oben und unten, die langen Gleitkufen und der optionale Teleskopoberlenker ermöglichen die optimale Bodenadaptation in alle Richtungen. Der äußerst geringe Abstand zwischen den Traktorvorderreifen und dem Mähholm verringert die Pendelwege bei Bodenunebenheiten, erhöht die Lebensdauer der Gelenkwelle und macht den kompakten Frontmäher noch übersichtlicher.



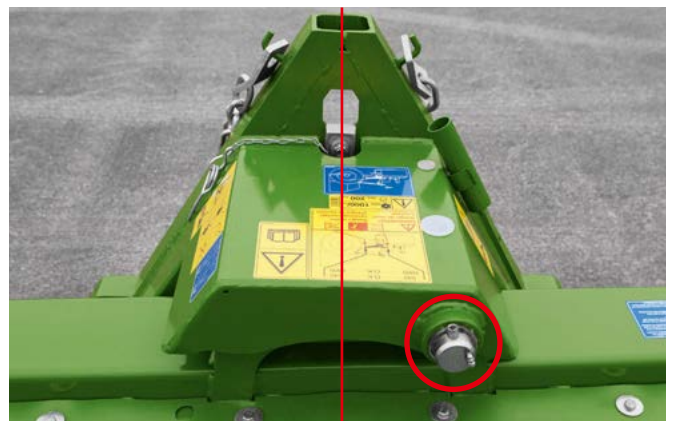
### Entlastung bei geschobenem Mähwerk

Der Auflagedruck lässt sich leicht über die Federspannung an den Lochschiene und Kettengliedern einstellen. Der optionale Teleskopoberlenker sorgt für eine noch bessere Bodenadaptation.



### Große Pendelwege

Mit den großen beidseitigen Pendelwegen von über 30 cm mähen die EasyCut F 280 M, F 320 M und F 360 M auch auf welligem Untergrund sauber und hinterlassen eine heile Grasnarbe.



### Mit Schwerpunktaufhängung

Die Frontmäherwerke EasyCut F 280 M, F 320 M und F 360 M sind nicht mittig, sondern im Schwerpunkt aufgehängt. Der gleichmäßige Auflagedruck über die komplette Arbeitsbreite sorgt für eine saubere Mahd.



# EasyCut F 280 M · F 320 M · F 360 M

## Mähen light

- Robuster Anbau-Pendelbock – nur eine Drehachse
- Großer Durchgang
- Kraftschlüssiger Antrieb über Gelenkwellen
- Keine Hydraulikanschlüsse erforderlich
- Optional zwei zusätzliche Mähtrommeln für die Arbeit am Hang

Aufgrund ihres geringen Gewichts (ab 500 kg) kann mit den EasyCut M Frontmähdwerken in jedem Gelände sicher gearbeitet werden. Sie benötigen keine Hydraulikanschlüsse. Der An- und Abbau geht schnell und einfach. Der Mähholm ist direkt hinter den äußeren Trommeln aufgehängt – ideal für einen gleichmäßigen Futterfluss.



### Drehzahlstabil

Der durchzugsstarke, kraftschlüssige Direktantrieb über Wellen und Getriebe garantiert auch unter schwierigen Verhältnissen eine optimale Kraftübertragung vom Traktor auf den Mähholm.

### Mittelschwadablage

Die Drehrichtung der Mähscheiben und -trommeln zur Mitte (Drehrichtung A) stehen für die Mittelschwadablage bei kontinuierlichem Futterfluss. Die Mähschwaden bieten beste Voraussetzung für die anschließende Futterbearbeitung.



### Ideal am Hang

Zwei optionale halbohohe Mähtrommeln sorgen für einen gleichmäßigen Futterfluss in steilen Lagen, auch wenn quer zum Hang gemäht wird.





### **Vielseitig kombinierbar**

Die Frontmäherwerke sind vielseitig einsetzbar. Sie eignen sich nicht nur zum Einsatz am Hang, sondern auch gut in Kombination mit Heckmäherwerken.

### **Kompakt auf der Straße**

Mit eingeklappten Außenschutz (optional hydraulisch) ist die Transportbreite der Frontmäherwerke EasyCut F 280 M und F 320 M nicht größer als 3,00 m. Der EasyCut 360 M hat eine Transportbreite von 3,45 m und ist für Exportmärkte bestimmt.



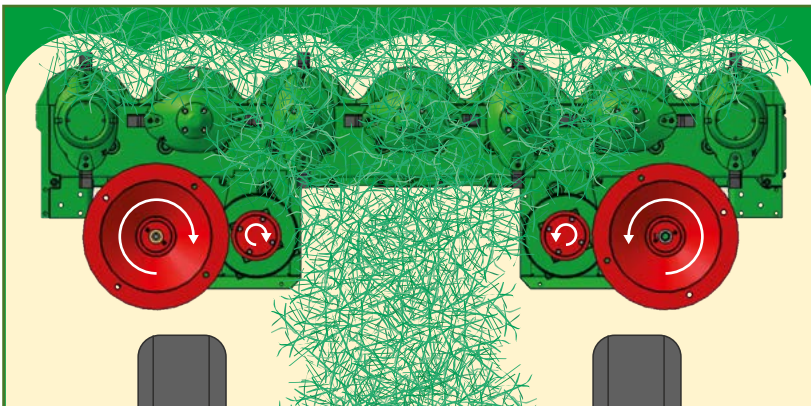


# EasyCut F 280 · F 320

Mit angetriebenen Schwadformern

- Angetriebene Schwadleittrommeln für die Ablage innerhalb der Traktorspur
- Gleichmäßige Futterablage
- Kontinuierlicher Gutfluss

Die KRONE Frontmäherwerke EasyCut F 280 und F 320 haben groß dimensionierte Schwadleittrommeln. Sie sind links und rechts außen hinter den Mähscheiben angeordnet, werden vom Mähholm angetrieben und fördern das Mähgut kontinuierlich nach hinten. Die Traktorreifen laufen nicht auf, sondern neben dem locker abgelegten Schwad – ideal für die verlustfreie Aufnahme nachfolgender Erntemaschinen.

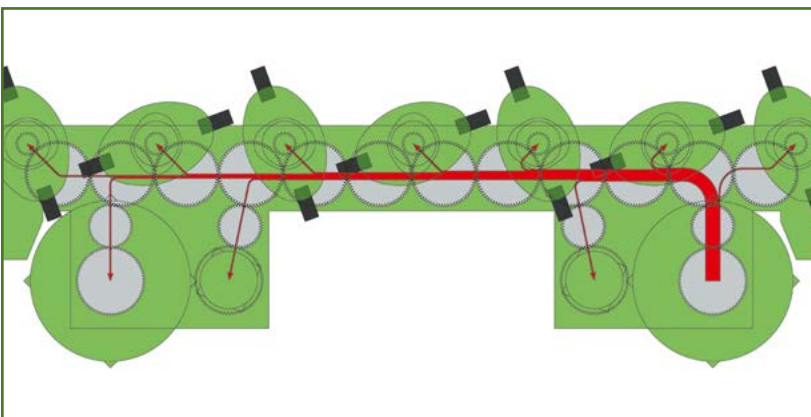


## Aktive Schwadleittrommeln

Aus voller Breite kontinuierlich zum Schwad, denn beim EasyCut F 280 und F 320 drehen alle Mähscheiben nach innen. Die vom Mähholm angetriebenen Schwadleittrommeln formen den Fluss und räumen. Die hohe Förderleistung gewährleistet eine perfekte Schwadablage auch am Hang.

## Top im Schnitt – ruhig im Lauf

Die großen Stirnräder des Hauptantriebes sorgen für mehr Laufruhe und beste Kraftübertragung. Die kleineren Räder der Nebenantriebe dienen ausschließlich zum Antrieb jeweils nur einer einzelnen Scheibe. Die Antriebsräder der Schwadleittrommeln werden von den Stirnrädern des Hauptantriebes angetrieben.



## Leichtgängig

Der Antrieb erfolgt über ein automatisch gespanntes Kraftband, dann direkt über ein Winkelgetriebe durch die Schwadleittrommel zum Mähholm. Der Freilauf ist serienmäßig in die Gelenkwelle integriert.





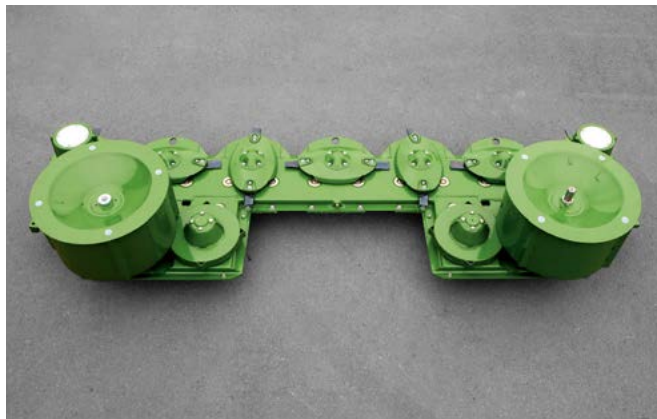
### Schmal ablegen

Optional können beim EasyCut F 320 auf die serienmäßig niedrigen inneren Schwadleittrömmeln hohe Trömmeln aufgeschraubt werden. Das damit um ca. 40 cm schmalere Schwad wird auch von Traktoren mit kleineren Spurbreiten nicht überrollt.



### Breit ablegen

Für die breitere Ablage hat das EasyCut F 320 neben den äußeren hohen Trömmeln serienmäßig niedrige innere Schwadleittrömmeln – ideal in Kombination mit breit ablegenden Heckmäherwerken.





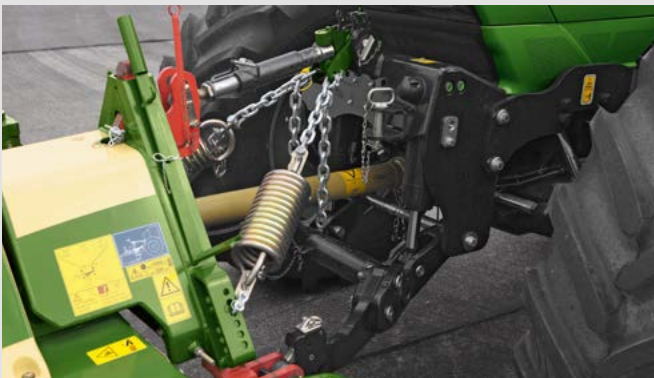
# EasyCut F 280 · F 320

Mit geschobenem Anbaubock

- Kompakt am Traktor
- Viel Bewegungsfreiraum
- Teleskopoberlenker optional
- Ohne Hydraulikanschlüsse

Die KRONE Frontmähwerke überzeugen in Handhabung, Aufbau und Funktion.

Das geschobene Mähwerk ist kompakt und hat ein geringes Eigengewicht. Der Pendelbock, die Schwerpunktaufhängung, der geringe Abstand zu den Traktorvorderrädern und die damit kurzen Pendelwege sind die Basis für perfekten Schnitt, schnellen Wiederaufwuchs und saubere Futtergewinnung.



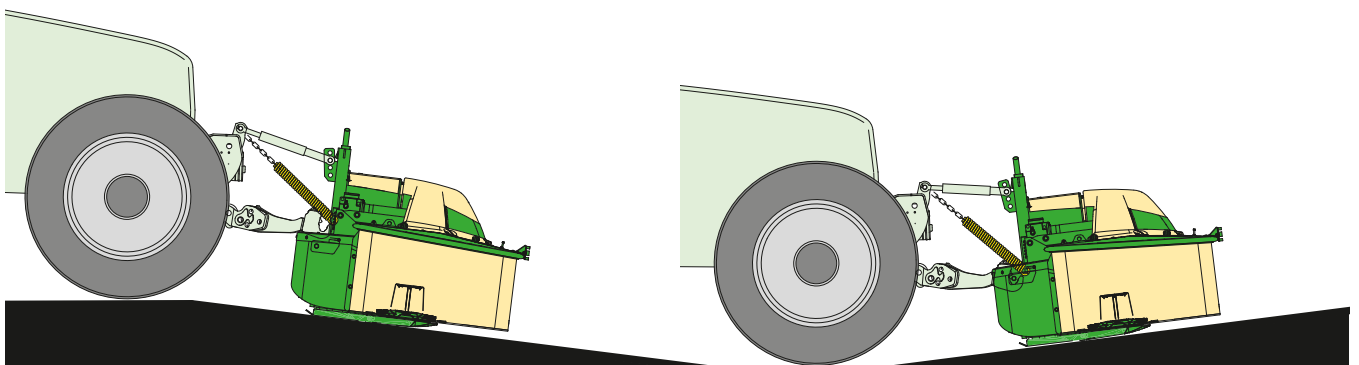
### Einstellbarer Auflagedruck

Der Auflagedruck lässt sich über Zugfedern an den Lochschienen und den Kettengliedern einstellen. Ein optimaler Auflagedruck sorgt für ein gleichmäßiges Mähbild und hohe Flächenleistung. Innenliegende Ketten schützen die Federn vor Überdehnung.

### Immer passend

Die EasyCut F 280 und F 320 passen sich allen Bodenkonturen an, sei es längs oder quer zur Fahrtrichtung. Die geschobene Anlenkung ermöglicht riesige Pendelwege und viel Freiraum nach oben und unten – ideal für extremes Gelände mit stark welligem Untergrund.

Die kompakte Bauart und die gute Übersicht erleichtern den Transport auf der Straße und die Arbeit auf dem Feld. Aufgrund des dichten Anbaues werden die Bewegungen der Traktorunterlenker nach oben und unten kleiner. Die Gelenkwelle wird weniger belastet.







### Noch flexibler

Mit dem optionalen, in sich beweglichen Teleskopoberlenker folgt der Mähholm allen Bodenkonturen und arbeitet mit gleichbleibender Schnitthöhe.

### Gut zur Grasnarbe

Die große Auflagefläche sorgt auch in schwierigem Gelände für beste Bodenführung, optimale Anpassung und Einhaltung der Arbeitshöhe. Der geringe Auflagedruck macht das Gleiten noch leichter. Die Grasnarbe wird geschont.





# EasyCut F 280 · F 320

Mit geschobenem Anbaubock



## Geht mit

Mit ihrem großen Pendelweg von ca. 40 cm folgen diese Scheibenmäherwerke allen Bodenkonturen, hinterlassen eine heile Grasnarbe und legen sauberes Futter ab.



## Komfortabel und automatisch

In den Anbaubock integrierte Zugfedern sorgen beim Ausheben des Mähers für eine waagerechte Position des pendelnd aufgehängten Mähholmes. Der hydraulische Dämpfer fängt seitliche Schwingungen ab und erhöht den Fahrkomfort.



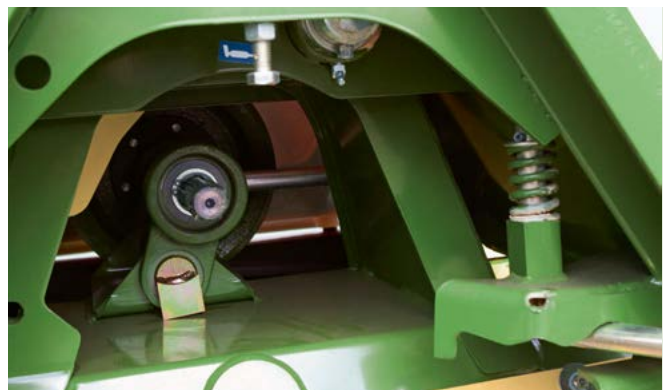
## Rundum geschützt

Die seitlichen und vorderen Abdeckungen sind von Gummischuttkanten umgeben. Sie beugen Anfahrtschäden vor und sorgen für den Werterhalt des Mähwerkes.



### Mit Schwerpunktaufhängung

Mit immer gleichmäßigem Auflagedruck über die komplette Arbeitsbreite haben die Frontmäherwerke EasyCut F 280 und EasyCut F 320 weniger Verschleiß, sind leichtgängig und hinterlassen ein perfektes Mähbild.



### Klappbare Außenschutz

Mit aufgestelltem Seitenschutz überschreiten die KRONE Frontmäherwerke EasyCut F 280 und EasyCut F 320 nicht die Transportbreite von 3,00 m. Die hydraulisch klappbaren Außenschutz sind optional und benötigen einen doppelwirkenden Hydraulikanschluss.



### Sicher auf der Straße

Bei den EasyCut F 280 und F 320 ist eine Beleuchtungsanlage mit Warntafeln optional. Dafür sind bei beiden Frontmäherwerken genormte Einstecktaschen für andere Beleuchtungsanlagen im Lieferumfang enthalten.





# Der KRONE **Aufbereiter mit V-Stahlzinken**

## Varianten mit Zinkenaufbereiter

- Leichte und schnelle Bedienung
- Optionale Leitbleche für die Breitablage
- Stufenlos einstellbare Schwadbreite
- Schaltgetriebe; verstellbarer Aufbereitungsgrad

Mit dem KRONE Zinkenaufbereiter CV und seinen griffigen, v-förmigen Stahlzinken wird das Futter über die gesamte Breite des Mähholmes bearbeitet. Der große Durchmesser von 64 cm und die schraubenförmige Anordnung der Zinken sorgen für einen kontinuierlichen Gutfluss, hohe Aufnahmekapazität und beste Aufbereitung.



### **Effektiv – griffig**

Die gehärteten und auf Griff stehenden v-förmigen Stahlzinken arbeiten intensiv und sind äußerst durchzugstark. Bei Kollisionen mit Fremdkörpern können die Zinken nach hinten hin ausweichen. Der nach vorn hin begrenzte Pendelweg erhöht die Lebensdauer der Bolzen.



### **Schwad- oder Breitablage**

Beides ist möglich. Die Schwadbreite wird von seitlich verstellbaren Schwadblechen vorgegeben. Optionale Leitbleche sorgen für eine gleichmäßige Ablage über die komplette Arbeitsbreite.

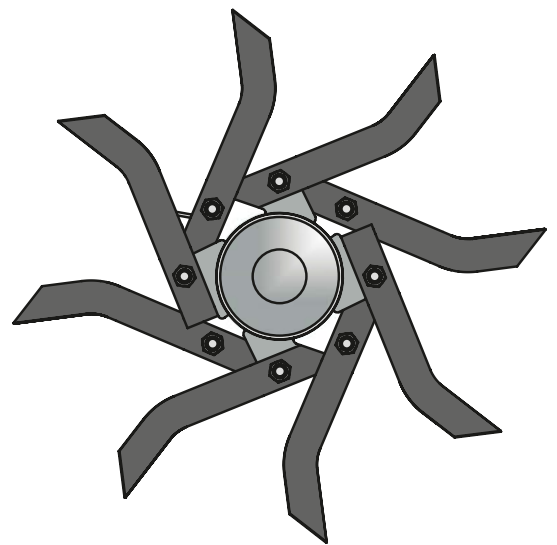


**Hier gibt's mehr Infos!**

Jetzt einfach Code scannen und diesen Aufbereiter im Video entdecken.

### 600 oder 900 U/min

Die versetzten Riemenscheiben des CV-Aufbereiters ermöglichen zwei unterschiedliche Drehzahlen. Mithilfe des Messerschnellwechselwerkzeugs lässt sich der Riemen entspannen und leicht versetzen.



### Verstellbares Riffelblech

Leicht lässt sich der Abstand zwischen den Zinken und dem Riffelblech über das fein abgestufte Raster einstellen. Mit geringer werdendem Abstand erhöht sich der Grad der Aufbereitung.





# Die KRONE Walzenaufbereiter

Varianten mit Walzenaufbereiter CR (Polyurethanwalzen oder M-Rolls)

- Kontinuierlicher Futterfluss mit 25 cm Walzendurchmesser
- Hoher Durchsatz mit angetriebenen Quetschwalzen
- Beste Aufbereitung mit profilierten Walzen – „Verzahnungseffekt“
- Walzenaufbereiter wahlweise mit Polyurethanwalzen oder als M-Rolls mit Stahlprofil

Blattreiches Futter wie Luzerne und Klee stellt andere Anforderungen an einen Aufbereiter als ein grasreicher Bestand. Die Walzenaufbereiter CR arbeiten besonders schonend. Die feinen proteinhaltigen Blätter und damit der hohe Wert des Futters bleiben erhalten. Die breitflächige Ablage beschleunigt den Trocknungsprozess.

## Gefedert

Die gefederte Aufhängung der oberen Walze sorgt auch in unregelmäßigen Beständen für einen kontinuierlichen Gutfluss und das Durchlassen von Fremdkörpern. Zur Anpassung an unterschiedliche Futtermengen und -arten sind der Walzenabstand und der Anpressdruck stufenlos verstellbar.



## Voller Kraftschluss

Der Antrieb des Walzenaufbereiters erfolgt über Getriebe. Der Antrieb der unteren Quetschwalze ist in den Antrieb des Mähholmes integriert.

## Über die volle Breite

Die ungeteilten und damit durchgehenden Polyurethanwalzen gewährleisten eine gleichmäßige Aufbereitung über die gesamte Arbeitsbreite. Die Polyurethanbeschichtung garantiert höchste Lebensdauer. Die Profile der großen Quetschwalzen greifen weit ineinander. Diese Verzahnung bewirkt eine intensive, jedoch schonende Aufbereitung des Erntegutes ohne Blattverluste.



## 25 cm Durchmesser

Die großen Walzen des Aufbereiters CR garantieren einen störungsfreien, kontinuierlichen Futterfluss und überzeugen mit geringem Leistungsbedarf.





### Hier gibt's mehr Infos!

Jetzt einfach Code scannen und die Aufbereiter im Video entdecken:



KRONE CR  
Walzenaufbereiter  
Polyurethan



KRONE CR  
Walzenaufbereiter  
M-Rolls

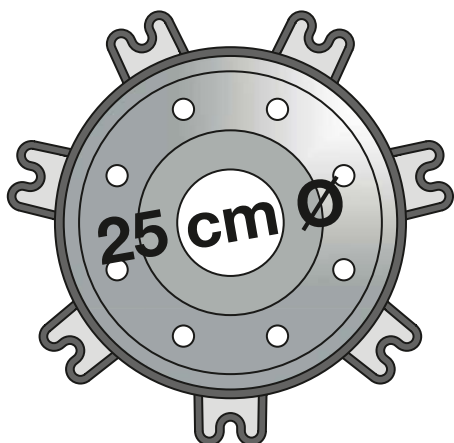
### Doppelte Power

Der aktive Antrieb für die obere Walze der M-Rolls erfolgt synchron über ein Getriebe an der Außenseite des Mähholmes von der unteren Walze aus. Damit sind Sie auch in schwersten Futterbeständen bestens gerüstet.



### Ideale Aufbereitung durch neu profilierte M-Rolls

Die gegenläufigen Walzen greifen ineinander und üben so eine quetschende Bewegung auf das Erntegut aus. Die M-Profile lassen dabei ausreichend Freiraum für das Futter. Das Ergebnis: eine gleichmäßige, intensive Aufbereitung für homogene Trocknungsverläufe ohne Bröckelverluste; ideal zum Beispiel für die Bergung von Luzerne.



NEU





# EasyCut F 320 CV und F 320 CR

- Arbeitsbreite: 3,16 m
- Mit geschobenem (Push) oder gezogenem (Pull) Mähholm
- Intensive Aufbereitung durch auf Griff stehende Stahlzinken oder profilierte Quetschwalzen

Die beiden Frontmäherwerke F 320 mit Zinkenaufbereiter (CV) und Walzenaufbereiter (CR) sind Spezialisten für die Gewinnung hochwertigen Futters. Die großen Durchmesser des Zinkenrotors (64 cm) und der beiden Quetschwalzen (je 25 cm) sichern auch in hohen Futterbeständen beste Aufbereitungsqualität.



## Gezogen oder geschoben

Der Wegfall des Weistedreiecks schafft im Anbaubock viel Platz. Die geschobene Bauweise überzeugt durch den kompakten Aufbau, das geringe Gewicht und damit noch bessere Schonung der Grasnarbe. Das Querpendeln übernehmen die Unterlenker des Traktors. Bei der gezogenen Variante sind die Entlastungsfedern in die Aufhängung des Mähholms integriert. Die Anpassung des Auflagedruckes erfolgt über nur eine Einstellspindel.



## Mehr Sicherheit im Straßenverkehr

Für alle aktuellen Modelle ohne Weistedreieck ist optional ein DLG-zertifiziertes Kamerasystem erhältlich. Unübersichtliche Verkehrssituationen kann der Fahrer dank eines geteilten Bildschirms schneller überblicken. Somit sind zum Beispiel enge Feldausfahrten auch ohne Einweiser keine Gefahr mehr. Im Lieferumfang enthalten sind zwei Kameras und alle benötigten Kabel sowie ein Monitor.





#### **Großer Pendelweg**

Mit gezogenem Anbaubock kann das Mähwerk in unebenem Gelände oder bei Kollision mit Fremdkörpern besonders weit nach oben und hinten ausweichen.



#### **Viel Bodenfreiheit**

Durch einen Hydraulikzylinder im gezogenen Anbaubock wird das Mähwerk besonders weit angehoben. Dadurch ist auch in unebenem Gelände immer für genügend Bodenfreiheit gesorgt. Bei der Schwadablage mit Butterflykombinationen bleibt am Vorgewende ausreichend Platz für großvolumige Schwade.



#### **Schmal auf der Straße**

Um für Straßenfahrten 3 m Transportbreite zu erreichen, können die Außenschutze hochgeklappt werden. Optional ist dies auch hydraulisch vom Schleppersitz aus möglich.



# EasyCut F 360 CV und F 360 CR

- 3,60 m Arbeitsbreite, 3,45 m Transportbreite
- Intensive Aufbereitung durch auf Griff stehende Stahlzinken oder profilierte Quetschwalzen
- Mit geschobenem oder gezogenem Mähholm

Auch die Frontmäherwerke EasyCut F 360 CV und CR werden mit geschobenem oder gezogenem Mähholm angeboten. Die Arbeitsbreite von 3,60 m ermöglicht den Einsatz von großen Spurweiten, Breitreifen und großen Traktorbreiten. Aufgrund des größeren Überschchnitts in Mähkombinationen ist nicht nur eine größere Gesamtarbeitsbreite möglich, sondern auch eine saubere Arbeit an Hängen und in Kurven.



## Federentlastung

Zentral über eine Spindel einstellbare Entlastungsfedern sorgen für einen optimalen Auflagedruck und damit perfekte Mäharbeit. Die Entlastungsfedern sind in die gezogene Aufhängung integriert und brauchen beim An- und Abhängen nicht aus- oder eingehängt werden.

## Gezogen

Die KRONE Frontmäher EasyCut F 360 CV und CR gibt es optional mit gezogener Aufhängung des Mähwerkes. Es kann nach hinten und oben entweichen und bietet bei Kollision mit Fremdkörpern zusätzlich Sicherheit.



## Großer Pendelweg

Die gezogene Aufhängung des Mähwerkes besteht mit seitlichen Pendelwegen von über 30 cm. Damit ist ein sauberes Mähbild auch auf unebenem Untergrund gewährleistet.



## Viel Bodenfreiheit

Der in die gezogene Aufhängung integrierte Hydraulikzylinder sorgt am Vorgewende oder beim Befahren unebener Wegstrecken für viel Bodenfreiheit. Mit dem zusätzlichen Aushub der Traktorunterlenker meistern Sie auch extreme Situationen.





### Geschoben

Die EasyCut F 360 CV oder F 360 CR mit geschobener Aufhängung des Mähwerkes sind kompakt und übersichtlich aufgebaut. Diese Maschinen überzeugen mit geringem Eigengewicht und sauberer Mäharbeit.

### Gleiten

Einstellbare Entlastungsfedern sorgen für einen optimalen Auflagedruck und ein leichtes Gleiten des Mähholmes über den Boden. Der optionale Teleskopoberlenker sorgt für ein perfektes Schnittbild auf welligem Untergrund.

### Robust

Leistungsstarke Traktoren und höhere Maschinengewichte erfordern Stabilität an den Koppelpunkten der Maschinen. Der Dreipunkt-Anbaubock hält höchsten Belastungen stand und lässt sich leicht und schnell an- und abkuppeln.









# EasyCut F 400 CV Fold

- Erster klappbarer Mähholm am Markt
- 4,04 m Arbeitsbreite bei unter 3 m Transportbreite
- Maximaler Überschchnitt und hohe Schlagkraft
- Serienmäßig hydraulische Entlastung
- Serienmäßig hydraulisches Schwenkgetriebe
- Intensive Aufbereitung durch auf Griff stehende Stahlzinken

Von der DLG mit einer Silbermedaille auf der Agritechnica 2019 ausgezeichnet:

Der erste klappbare Mähholm von KRONE steht für maximale Schlagkraft mit höchstmöglichem Überschchnitt im Feld und hohe Sicherheit im Straßenverkehr. Ein hydraulisches Schwenkgetriebe ermöglicht das Klappen des Mähholms komfortabel aus der Kabine – der Antriebsstrang wird hierbei nicht entkoppelt, die Tacktung der Mähscheiben zueinander bleibt erhalten.

## Neuer Anbaubock mit gespanntem Schutz Tuchdesign

Der neue KRONE Anbaubock verzichtet auf ein Weistedreieck und wird direkt in die Unterlenker des Schleppers gekoppelt. Die hydraulische Entlastung ist serienmäßig in den Aushub integriert. Lediglich ein einfach- und ein doppeltwirkendes Steuergerät sind erforderlich. Die seitlichen Schutztücher und die klappbaren Mähtrommeln lassen sich komfortabel folgesteuert aus der Kabine heraus bedienen.



**Hier gibt's mehr Infos!**

Jetzt einfach Code scannen und das neue Mähwerk im Video entdecken.



#### **Ihr Vorteil**

Kraftschlüssiger Antrieb des Aufbereiters über Gelenkwellen und Getriebe für maximalen Wirkungsgrad des Aufbereiters. Ein Drehzahlwechsel von 600 U/min auf 900 U/min ist werkzeuglos möglich. Das neu designte Getriebe ist extrem flach und schafft Platz für den patentierten Klappmechanismus.



#### **Sicher im Straßenverkehr**

In Transportposition schwenken jeweils zwei Mährommeln pro Seite in den ungenutzten Bereich zwischen Schlepperreifen und Mäheinheit. Der Antriebsstrang bleibt immer kraftschlüssig, die Mähscheiben stehen automatisch in Mähposition. Das hierfür zuständige Schwenkgetriebe wird sowohl hydraulisch betrieben als auch hydraulisch gesichert – alles vollautomatisch von der Schlepperkabine aus. Damit wird eine Transportbreite von weniger als drei Metern erreicht.



# EasyCut F 400 CV Fold

- Breit im Feld und schmal auf der Straße – 4,04 m Arbeitsbreite bei unter 3 m Transportbreite
- Über 1 m Bewegungshorizont für beste Boden Anpassung und maximalen Vorgewendeaushub, speziell beim Mähen aufs Schwad
- Serienmäßig hydraulisch klappbare Seitenschutze für maximalen Bedienkomfort
- CV-Stahlzinkenaufbereiter für intensive Grasaufbereitung
- Stufenlos einstellbare Aufbereitungsintensität für homogene Trocknungsverläufe

Der klappbare Mähholm „Fold“ erreicht neue Dimensionen hinsichtlich Schlagkraft und Überschnitt. Die innovative Lösung bietet gerade in Kombination mit EasyCut Butterfly Mähwerken höchste Flächenleistung bei streifenfreier Mahd.



### Maximaler Komfort

Das EasyCut F 400 CV Fold ist serienmäßig mit hydraulisch klappbaren Seitenschutzen ausgestattet. Der Fahrer muss seinen Arbeitsplatz nicht verlassen. Mit nur einem doppelt wirkenden Steuergerät werden sowohl die Mähholme als auch die Seitenschutze in Position gebracht.



### Stufenlose Aufbereitungsintensität

Neben dem Umsteckgetriebe lässt sich der Aufbereiter stufenlos über eine Spindel verstellen. Je nach Erntegut kann mithilfe des Riffelblechs die Intensität frei gewählt werden.



### Für große Futtermassen

Auch große Futtermengen, wie beispielsweise hier im Grünroggen, werden sicher durch die Maschine geleitet. Der groß dimensionierte Aufbereiter sorgt für einen gleichmäßigen Futterfluss und legt das Material zwischen den Vorderreifen des Schleppers ab.





### Maximaler Überschnitt

Gerade in Kombinationen mit KRONE Butterfly Mähwerken spielt das EasyCut F 400 CV Fold seine Stärken aus: Streifenfreies Mähen an anspruchsvollen Feldverläufen und in Hanglagen sind die Folge.



### Beste Bodenanpassung

Die hydraulische Mähwerksentlastung und der neue Anbauock ermöglichen über 1 m Bewegungshorizont bei perfekter Konturführung.



### Einstellbare Schwadbreite

Die im Serienumfang enthaltenen Schwadbleche ermöglichen ein stufenloses Einstellen der Schwadbreite. Eine Parkposition an der Maschine sorgt für hohe Flexibilität, sollte das Gras einmal breit abgelgt werden.



# KRONE Frischmasse Express

Für noch höhere Milchleistung aus dem Grundfutter gewinnt die Frischgrasfütterung zunehmend an Aufmerksamkeit. Steigende Lagerkosten von Silagen, Heumilchprogramme und andere treibende Faktoren lassen die Frischmassefütterung in neuem Licht erscheinen. KRONE bietet hier genau die passenden Maschinen, um täglich wertvollstes Futter zu bergen. Das EasyCut F 400 CV Fold in Kombination mit dem MX 330 GD bietet hier maximale Schlagkraft.



## **MX 330 GD mit Querförderband**

Ob klein oder groß, die leistungsstarke Förder Einheit füllt jeden Futtertisch im Nu. Clever an die Heckklappe gekoppelt liefert der MX frisches Gras am laufenden Band.



### EasyCut F 400 CV Fold

Auch schmale Futtertische und Durchfahrten sind dank des patentierten Schwenkgetriebes kein Problem. Breit im Feld und schmal, wenn es drauf ankommt.





# Wildtierschutz

während der Brut- und Setzzeit



Eine Vielzahl von unterschiedlichsten Lösungsansätzen zum Erhalt der heimischen Arten bestimmen den Erfolg des Wildschutzes und sorgen für qualitativ hochwertiges Futter. Die Hubertus Sirene zur Wildrettung kann zur ersten Vergrämung beitragen, allerdings wird diese niemals die Kommunikation zwischen Landwirten, Lohnunternehmern und Jägerschaft ersetzen, da ein Absuchen der Flächen unabdingbar ist. Auch die Wahl der richtigen Mähstrategie ist von entscheidender Bedeutung.

**Lasst uns gemeinsam präventiv handeln!**

## Checkliste „erster Schnitt“

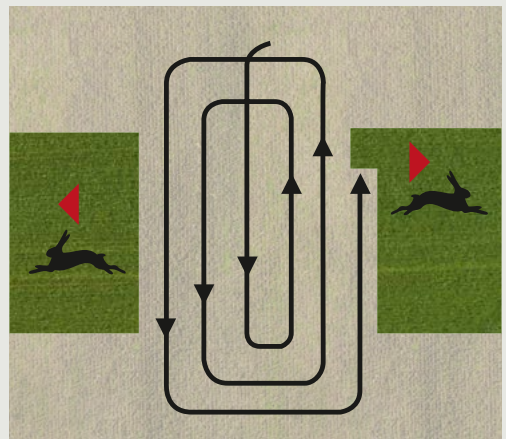
Jägerschaft über den Mähzeitpunkt informiert ✓

Fläche nach Wildtieren und Gelegen durchsucht ✓

Hubertus Wildwarner genutzt ✓ 

Mähstrategie richtig gewählt ✓  
(von innen nach außen gemäht)

## Mähstrategie





# Technische Daten

## Frontmäherwerke

		EasyCut F 280 M	EasyCut F 320 M	EasyCut F 360 M	EasyCut F 360 M	EasyCut F 280	EasyCut F 320	EasyCut F 320	
Arbeitsbreite	ca. m	2,73	3,16	3,16	3,60	3,60	2,71	3,14	3,14
Transportbreite	ca. m	2,56	3,00	3,00	3,45	3,45	2,56	3,00	3,00
Mähholm geschoben (Push)		Serie	Serie	Serie*	Serie	Serie*	Serie	Serie	Serie*
Mähholm gezogen (Pull)		–	–	Option**	–	Option**	–	–	Option**
Mähscheiben Option	Anzahl	4 / 2 opt.	5 / 2 opt.	5	6 / 4 opt.	6	4	5	5
Mähtrommeln	Anzahl	2 / 4 opt.	2 / 4 opt.	2	2 / 4 opt.	2	2	2	2
Schwadleitrommeln	Anzahl	–	–	–	–	–	2	2 / 4 opt.	2
SafeCut		Serie	Serie	Serie	Serie	Serie	Serie	Serie	Serie
Schwadbreite mit 2 Schwadleitrommeln	ca. m	–	–	–	–	–	1,10	1,40	1,40
Schwadbreite mit 4 Schwadleitrommeln	ca. m	–	–	–	–	–	–	1,10	–
Zapfwellendrehzahl	min-1	1.000	1.000	1.000	1.000	1.000	1.000	1.000	1.000
Eigengewicht (Push)	ca. kg	630	680	680	680	760	740	860	800
Eigengewicht (Pull)	ca. kg	–	–	840	–	920	–	–	960
Leistungsbedarf	ca. kW/PS	40/55	48/65	48/65	54/75	51/70	44/60	51/70	51/70
Flächenleistung	ca. ha/h	3,0-3,5	3,5-4,0	3,5-4	4,0-4,5	4,0-4,5	3,0-3,5	3,5-4,0	3,5-4,0
Hydr. Außenschutze (zusätzl. 1 xDW erforderlich)		–	Option	Option	Option	Option	Option	Option	Option

\*Push-Variante \*\*Pull-Variante

## Frontmäherwerke mit Aufbereiter

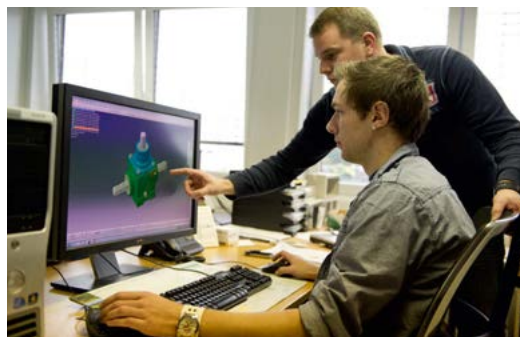
		EasyCut F 320 CV	EasyCut F 320 CR	EasyCut F 360 CV	EasyCut F 360 CR	EasyCut F 400 CV Fold
Arbeitsbreite	ca. m	3,16	3,16	3,60	3,60	4,04
Transportbreite	ca. m	3,00	3,00	3,45	3,45	3,00
Mähholm geschoben (Push)		Serie	Serie	Serie	Serie	Serie
Mähholm gezogen (Pull)		Option	Option	Option	Option	–
Anzahl Mähscheiben		5	5	6	6	5
Anzahl Mähtrommeln		2	2	2	2	4
SafeCut		Serie	Serie	Serie	Serie	Serie
Schwadbreite	ca. m	1,30-2,70	1,30-2,70	1,60-3,00	1,60-3,00	1,30-2,70
Zinkenaufbereiter CV		Serie	–	Serie	–	Serie
Schaltgetriebe für Aufbereiter CV	600 o. 900 min <sup>-1</sup>	Serie	–	Serie	–	Serie
Walzenaufbereiter		–	Serie	–	Serie	–
Oberer Walzenantrieb		–	Option	–	Option	–
Leitbleche für Breitverteilung		Option	Option	Option	–	–
Zapfwellendrehzahl	min <sup>-1</sup>	1.000	1.000	1.000	1.000	1.000
Eigengewicht (Push)	ca. kg	1.280	1.300	1.380	1.400	1.750
Eigengewicht (Pull)	ca. kg	1.460	1.480	1.560	1.580	–
Leistungsbedarf	ca. kW/PS	59/80	59/80	66/90	66/90	74/100
Hydraulische Einstellung des Auflagedruckes		Option (1 xEW)	–	–	–	Serie (1 xEW)
Hydraulisches Hochklappen der Außenschutze		Option (1 xDW)	Option (1 xDW)	Option (1 xDW)	Option (1 xDW)	Serie (1 xDW)
Flächenleistung	ca. ha/h	3,5-4,0	3,5-4,0	4,0-4,5	4,0-4,5	4,0-5,0

Alle Abbildungen, Maße und Gewichte entsprechen nicht unbedingt der Serienausrüstung und sind unverbindlich, technische Änderungen vorbehalten.



# Die Maschinenfabrik Bernard KRONE

Perfekt bis ins Detail



Innovativ, kompetent und kundennah – diese Kriterien kennzeichnen die Philosophie des Familienunternehmens KRONE. Als Futtererntespezialist fertigt KRONE Scheibenmäherwerke, Zettwender, Schwader, Lade-/Häckseltransportwagen, Rundballen- und Großpackenpressen sowie die Selbstfahrer BiG M (Hochleistungs-Mähaufbereiter) und den Feldhäcksler BiG X. Qualität made in Spelle seit 1906.

Ihr KRONE Vertriebspartner



**Maschinenfabrik Bernard KRONE GmbH & Co. KG**

Heinrich-Krone-Straße 10  
D-48480 Spelle

Telefon: +49 (0) 5977 935-0  
Fax: +49 (0) 5977 935-339

info.ldm@krone.de | www.krone.de