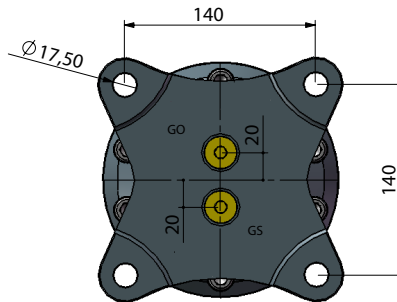
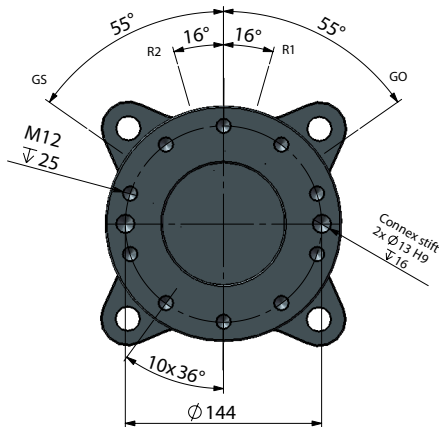
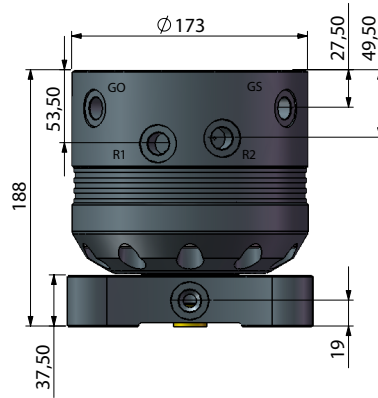
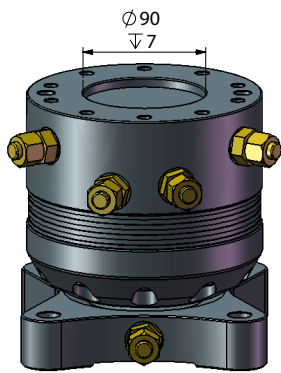


# ARG 50-2.3



Model Modèle	Traglast axial statisch (KN)	Traglast axial dynamisch (KN)	Drehmoment / 320 bar (Nm)	Drehzahl (U/min)	Betriebsdruck Drehen max. (bar)	Betriebsdruck Greifer max. (bar)	Gewicht (kg)
ARG 50-2.3	50	37	1300	18	320	320	28

Model Modèle	Anschlüsse R1 – Drehen rechts	Anschlüsse R2 – Drehen links	Anschlüsse GO – Greifer öffnen	Anschlüsse GS – Greifer schliessen
ARG 50-2.3	(M18 × 1.5)	(M18 × 1.5)	(M18 × 1.5)	(M18 × 1.5)

Model Modèle	Baggerdienst- gewicht Fest (kg)	Baggerdienst- gewicht Kardanisch (kg)	Erforderlicher Ölfluss beim Drehen minimum (l/min)	Erforderlicher Ölfluss beim Drehen optimal (l/min)	Öldurchgang GO/GS) (l/min)
ARG 50-2.3	1500–3500	10000	6	25	50



Leistungstarke Greifer  
und Anbaugeräte

CH-6166 Hasle ■ info@litech.ch ■ +41 41 480 47 47 ■ www.litech.ch

Online-Shop  
www.holzgreifer.ch

