

## FARMA ENERGIE-SCHNEIDER BC 18/BC 25



### BC 18 FÜR KRÄNE



Der FARMA BC 18 sorgt für eine hohe Produktivität bei Forstarbeiten. Die robusten Messer aus hochfestem Stahl sind dabei einfach zu warten. Er eignet sich für unsere Holzkräne und es sind keine zusätzlichen Bedienelemente oder Schläuche notwendig. Der Anschluss erfolgt über die Schläuche des Greifers. Das Kippen erfolgt automatisch und nacheinander beim Schneiden (Druck beim Kippen einstellbar). Das Gerät wird aufgestellt, wenn das Schneidwerkzeug zum Schneiden eines neuen Buschs oder Stamms erneut geöffnet wird. Für das Beladen empfehlen wir unseren Buschgreifer oder den Standardgreifer des Greifladers. Die Lage des Schwerpunktes erleichtert die Positionierung des Energie-Schneiders direkt über der Wurzel. Der Schneider ist für die Verarbeitung von kleineren Stämmen und Büschen mit einem Durchmesser bis 18 cm an der Schnittstelle geeignet.

Die Flanschplatte für das Drehgelenk wird mit dem Energie-Schneider BC 18 mitgeliefert.

**Der FARMA BC 18 wird für die Kräne C4,6 und höher von FARMA empfohlen.**

### BC 18 FÜR BAGGER



Der Energie-Schneider BC 18 von FARMA kann auch mit Baggern verwendet werden. Das Fällen, Sammeln, Schneiden und Laden von Baumstämmen über Buschwerk und Reisig bis hin zu Baumstümpfen ist damit ganz einfach. Bäume werden im Handumdrehen gefällt und die feste Klinge ist einfach zu warten. Der BC 18 ist mit diversen Baggeraufnahmen erhältlich oder aber mit einer Grundplatte.

**Der BC 18 ist erhältlich für S40, S45 und S30/180 und mit einem einfachen Flachblech.**

### BC 25 FÜR BAGGER



Der BC 25 – der Energie-Schneider für Bagger, der noch größer, stärker und leistungsfähiger ist.

Der BC 25 ist größer als der BC 18 und kann mit verschiedenen Adaptern an kleinen bis mittleren Baggern montiert werden.

Er kann abhängig von der Holzsorte bis zu 25 cm dicke Stämme fällen. Mit den beiden leistungsstarken Zylindern können Stämme schnell und effizient geschnitten werden. Das austauschbare Messer wurde speziell für den BC 25 entwickelt und besteht aus hochfestem und verschleißfestem Stahl.

**Der BC 25 ist mit einer austauschbaren Schnellkupplung ausgestattet. So können beispielsweise MS03 und MS08 und andere Schnellkupplungen verwendet werden.**

### TECHNISCHE DATEN

Technische Daten	BC 18	BC 25
Max. Schnittdurchmesser	180 mm*	250 mm*
Max. Greiföffnung	660 mm	890 mm
Max. Druck	19.0 MPa	25.0 MPa
Empfohlener Ölfluss	40-60 l/min **	40-60 l/min**
Kippwinkel	90 Grad***	-
Größe der Rotatorhalterung	49/59 ****	-
Gewicht	190 kg	350 kg

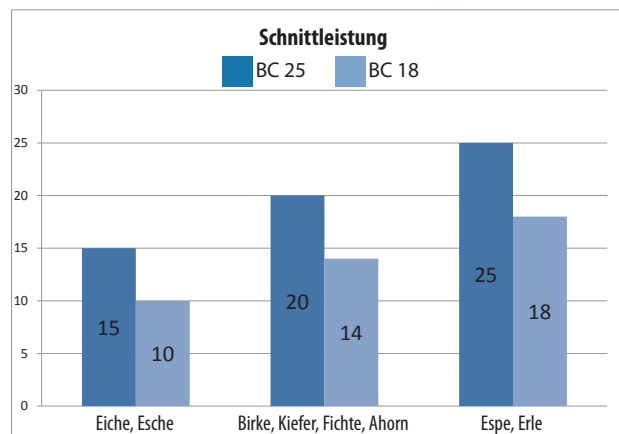
\* Der maximale Schnittdurchmesser hängt letztendlich von der Baumart ab.  
\*\* Kann bei 25 l/min verwendet werden, wengleich sich der Betrieb verlangsamt.

\*\*\* BC 18 für Krane.

\*\*\*\* Dieses Modell ist mit einer auswechselbaren Rotatorhalterung ausgestattet. Bitte die gewünschte Halterung bei der Bestellung angeben.

### SCHNITTLISTUNG

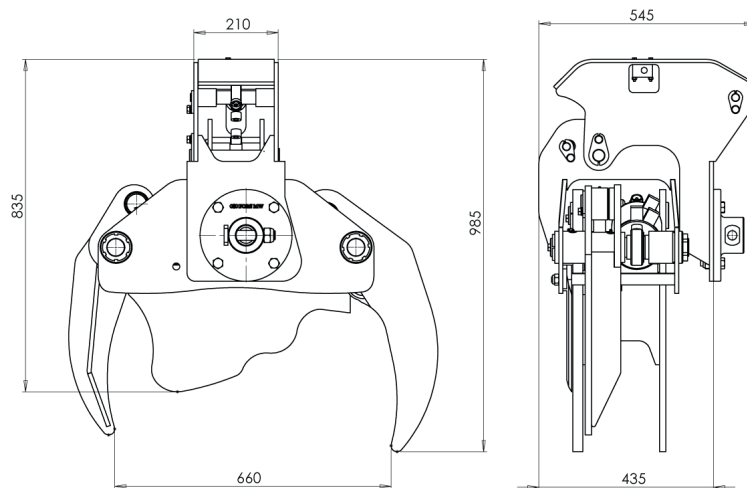
BC 18 Max. 19.0 MPa  BC 25 Max. 25.0 MPa



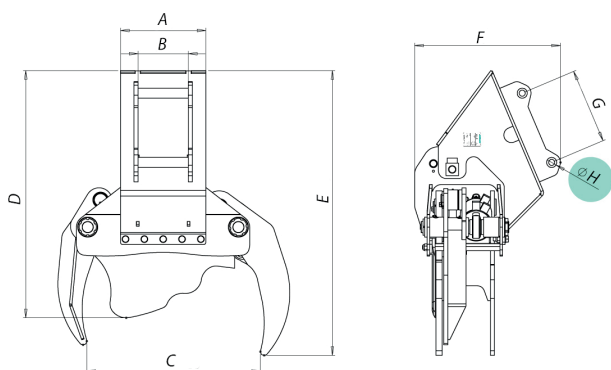
Achtung: Beim Fällen von Bäumen mit einem Stammdurchmesser von 18 bzw. 25 cm kommen viele verschiedene Faktoren zum Tragen, wie Baumart, Feuchtigkeit, Umgebungstemperatur und Frost.

## MASSKIZZEN

### ABMESSUNGEN DES BC 18 FÜR KRÄNE

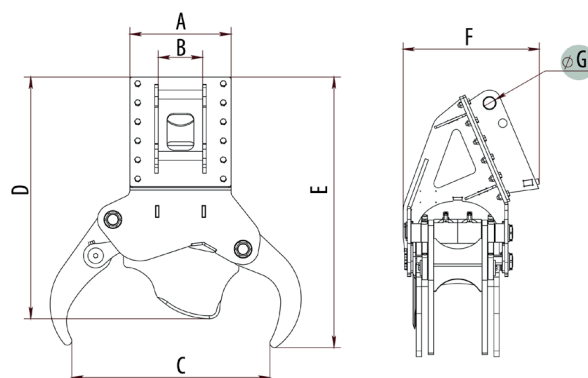


### ABMESSUNGEN DES BC 18 FÜR BAGGER



Maß	BC 18 S30	BC 18 S40	BC 18 S45
A	340 mm	340 mm	340 mm
B	185 mm	200 mm	295 mm
C	660 mm	660 mm	660 mm
D	985 mm	985 mm	1 015 mm
E	1 135 mm	1 135 mm	1 165 mm
F	555 mm	580 mm	600 mm
G	230 mm	300 mm	430 mm
H	ø 30 mm	ø 40 mm	ø 45 mm

### ABMESSUNGEN DES BC 25 FÜR BAGGER



Maß	BC 25 MS03	BC 25 MS08
A	455 mm	455 mm
B	205 mm	295 mm
C	890 mm	890 mm
D	1 110 mm	1 110 mm
E	1 240 mm	1 240 mm
F	590 mm	630 mm
G	ø 50 mm	ø 60 mm

Alle Maße in den Abbildungen sind in mm. Die Zahlen können auf die nächste ganze Zahl gerundet werden. Wir behalten uns das Recht vor, Spezifikationsänderungen ohne Vorankündigung vorzunehmen. Die Abbildungen zu den Maßangaben dienen nur der Illustration.