

U3

KELLERENTWÄSSERUNGSPUMPEN

- Motormantelkühlung
- Flachabsaugung durch abnehmbaren Siebfuß
- Spüleinrichtung aktivier- und deaktivierbar
- Variabler Druckabgang mit verschließbarer Entlüftung
- Trockenlaufsicher
- GID-Technik
- Längswasserdicht vergossene Leitungseinführung
- Medientemperatur 35 °C, kurzzeitig 60 °C (10 Min.)



BESCHREIBUNG

Die U3 K(S) sind vielseitige Tauchmotorpumpen für den stationären und transportablen Einsatz. GID-Technologie für mehr Betriebssicherheit, eine integrierte Spüleinrichtung zur Reduzierung von Ablagerungen sowie die eingebaute Flachabsaugung zur Beseitigung von Überschwemmungen gewährleisten einen langjährigen, störungsfreien Betrieb.

Die U3 K(S) fördern Regenwasser, leicht verschmutztes Wasser oder häusliches Abwasser (Grauwasser) auch aus Haushaltsgeschirrspülern und -waschmaschinen (Kochvorgang).

Im stationären Betrieb fördern sie Schmutzwasser aus Ablaufschächten in Kellern, Waschkellern oder Lagerräumen und dient gleichzeitig der Rückstausicherung des Gebäudes. Gleitrohrsysteme bieten die Vorteile einer schnellen und einfachen Wartung. Besonders komfortabel sind die Einbau-Sets Easyfix. Sie sind bereits steckerfertig vormontiert und können als Einzel- oder Doppelanlagen eingebaut werden.

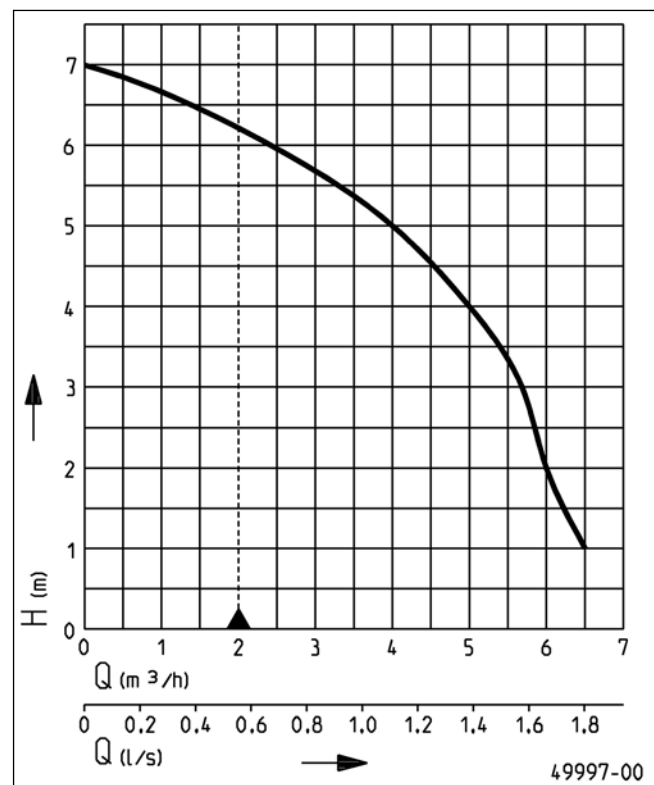
Die U3 K(S) sind mit den Über- und Unterflurbehältern der Hebefix- und Baufixbaureihe kombinierbar.

Sollte der Schacht oder der Behälter zeitweise trockenfallen, wird die Pumpe über eine Öffnung im Abgangskrümmen automatisch entlüftet.

Die U3 K(S) dürfen nicht zum Heben von fäkalienhaltigen Abwässern oder Abwässern aus Urinalanlagen eingesetzt werden.

Werden Tauchmotorpumpen im Freien verwendet, darf gemäß VDE-Vorschrift 0100 nur eine Pumpe mit 10 m Leitung ohne Zwischenverbindung eingesetzt werden. Für Baustellen und Gartenteiche muss eine Leitung des Typs H07... verwendet werden.

LEISTUNG



49997-00

Typ	Förderhöhe H [m]	1	2	3	4	5	6
U3K/U3KS	Fördermenge Q [m³/h]	6,5	6,0	5,7	5,0	4,0	2,4

Konstruktionsänderungen vorbehalten - Leistungstoleranz nach ISO 9906

Entsprechend EN 12056 muss die Mindestfließgeschwindigkeit in der Druckleitung 0,7 m/s betragen. Diese Vorgabe ist als Einsatzgrenze (gestrichelt) im 0-H-Diagramm eingezeichnet.



U3

KELLERENTWÄSSERUNGSPUMPEN

LIEFERUMFANG

Pumpe nach EN 12050 mit Abgangskrümmung 90 Grad, 1 1/4" Innengewinde mit integrierter Selbstentlüftung, Leitung und

Schuko-Stecker, Ausführung S mit Schaltautomatik.

MECHANISCHE DATEN

Pumpe	vertikal einstufig	Welle	Edelstahl
Freier Durchgang	10 mm	Laufwerk	Freistromrad, GFK
Lager	Kugellager, fettgeschmiert	Motorgehäuse	Edelstahl
Dichtung motorseitig	Wellendichtring	Pumpengehäuse	GFK
Ölkammer	ja	Überflutbar	ja
Dichtung mediumseitig	2-fach Wellendichtring	Druckabgang	1 1/4"
Trockenlaufsicher	ja		

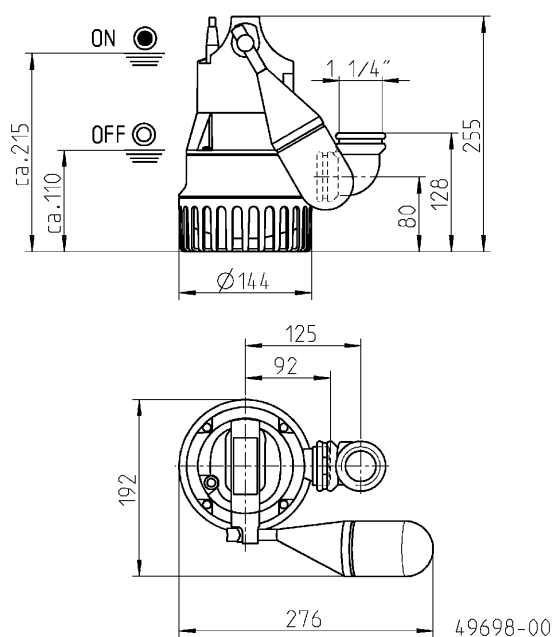
ELEKTRISCHE DATEN

Spannung	1/N/PE-230 V	Isolierstoffklasse	F
Motorleistung P1	0,32 kW	Wicklungsthermostat	ja
Motorleistung P2	0,2 kW	Motorschutz	integriert
Strom	1,4 A	Stecker	Schuko
Schutzart	IP 68		

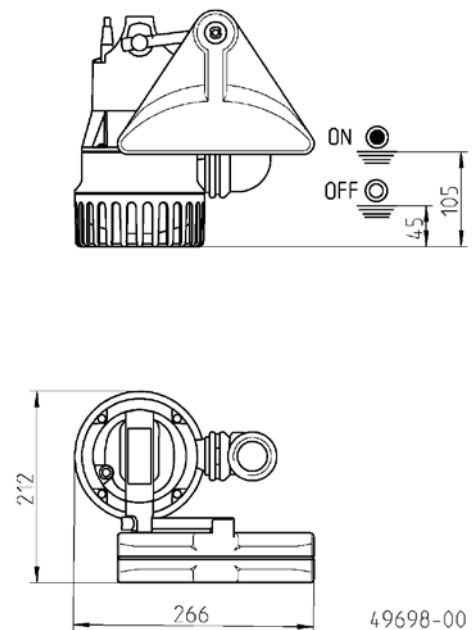
U3

Typ	Art.-Nr.	Netzleitung	Adern	Gewicht
ohne Schaltung				
U3K, 10 m Leitung	JP50002	10m H05RN-F	3G0,75	3,7 kg
mit Schaltautomatik				
U3KS, 4 m Leitung	JP50000	4m H05RN-F	3G0,75	3,4 kg
U3KS, 10 m Leitung	JP50001	10m H07RN-F	3G1,0	4,3 kg

Hauptmaße und Schalthöhen U3 KS (mm)



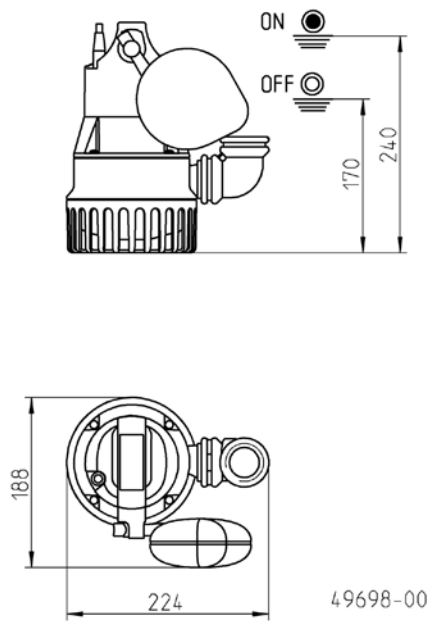
Hauptmaße und Schalthöhen Sonderschwimmer (mm)



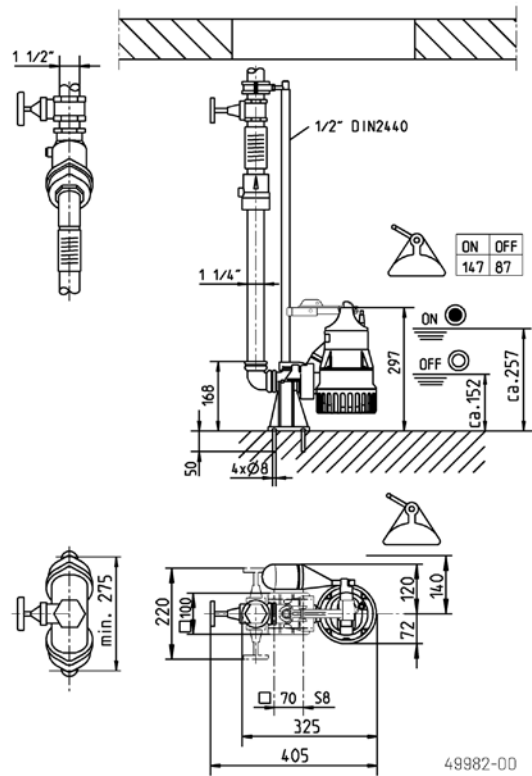
U3

KELLERENTWÄSSERUNGSPUMPEN

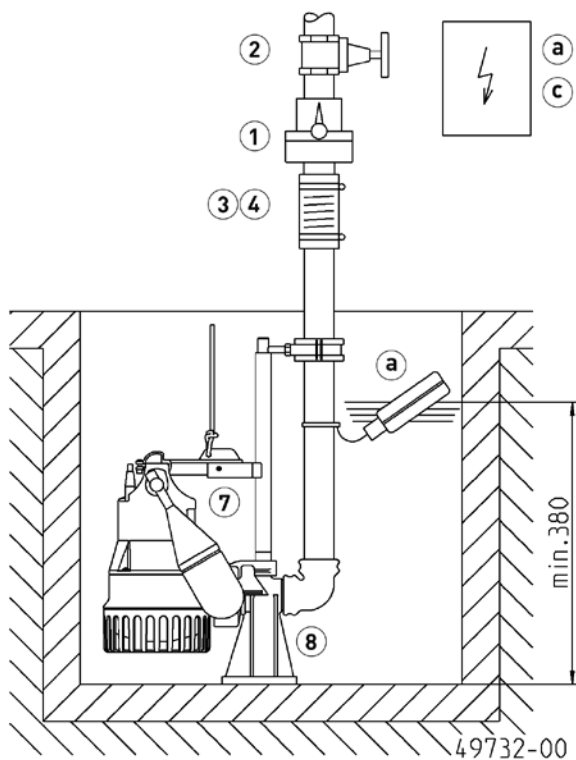
Hauptmaße und Schalthöhen Sonderschwimmer (mm)



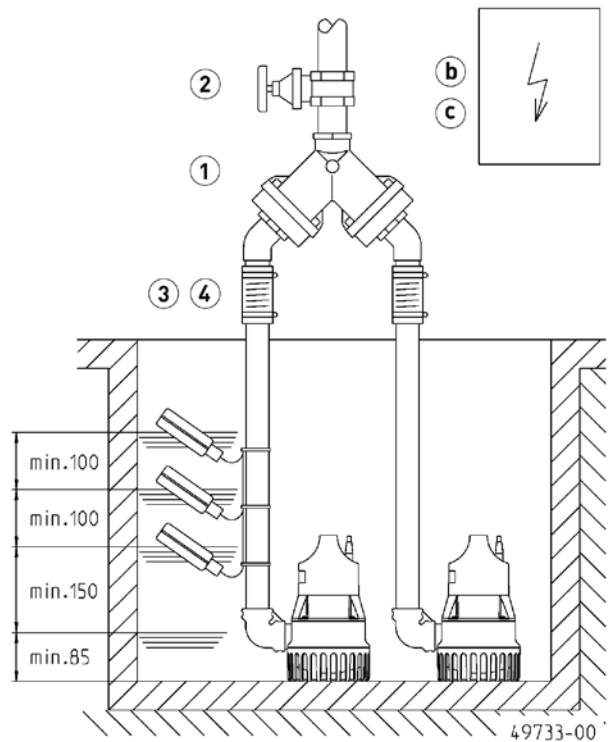
Hauptmaße und Schalthöhen GR 32 (mm)



Einbaubeispiel Einzelanlage mit GR



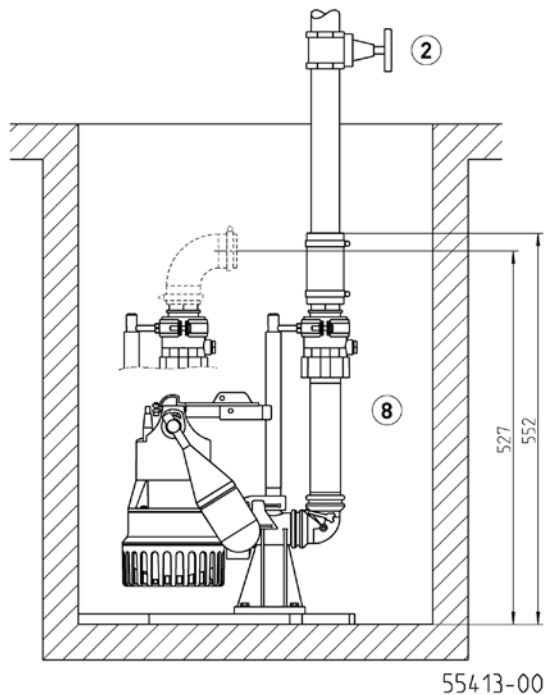
Einbaubeispiel Doppelanlage



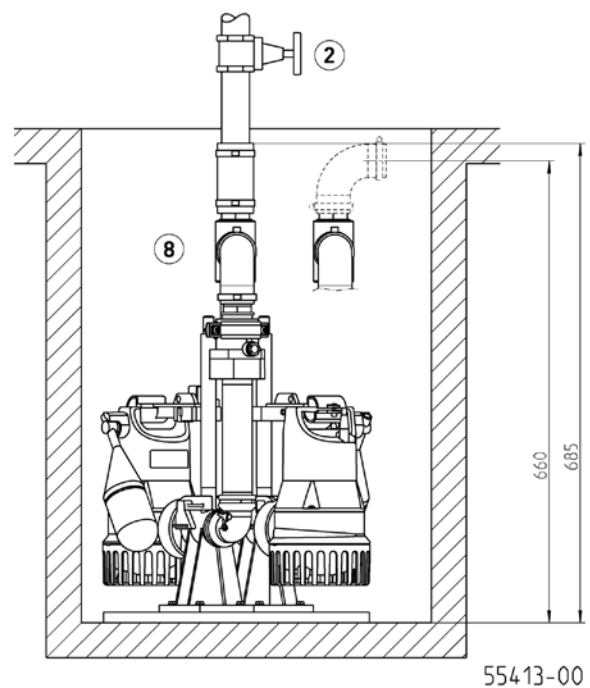
U3

KELLERENTWÄSSERUNGSPUMPEN

Einbaubeispiel und Hauptmaße Easyfix 32 Single (mm)



Einbaubeispiel und Hauptmaße Easyfix 32 Duo (mm)



Einzelanlage mit GR: Schacht min. 40x50 cm oder Ø 50 cm
 Einzelanlage ohne GR: Schacht min. 40x40 cm oder Ø 40 cm

Doppelanlage mit GR: Schacht min. 50x50 cm, Ø 60 cm
 Doppelanlage ohne GR: Schacht min. 50x50, Ø 55 cm

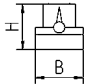
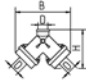
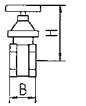
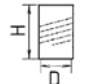


Einzelanlage Easyfix 32 Single: Schacht min. 30x40 cm, Ø 40 cm
 Doppelanlage Easyfix 32 Duo: Schacht min. 45x40 cm, Ø 55 cm
 Doppelanlage Easyfix 32 Duo mit Sonderschwimmer: Schacht min. 50x50 cm, Ø 70 cm

Bei Einsatz unterhalb der Rückstauenebene ist nach EN 12058 das Druckrohr elastisch anzuschließen und mit einer Schleife über die örtlich festgelegte Rückstauenebene zu führen. Zudem ist der Einbau einer EN 12050-4 geprüften Rückschlagklappe vorgeschrieben. Wir empfehlen zusätzlich eine Alarmanlage für die Überwachung.


Nach EN 12056-4 Abs. 5.1 ist in Anlagen, bei denen die Abwasserableitung nicht unterbrochen werden darf, eine automatische Reservepumpe oder eine Doppelanlage einzubauen.

Steuerung in trockenem Raum montieren.

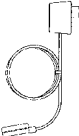

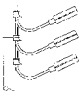


ZUBEHÖR MECHANISCH

				Art.-Nr.
	① Rückschlagklappe			
	R32 EN 12050-4	1/4" (DN 32), PN 4	90x90 (HxB)	JP09739
	DR 40 EN 12050-4	1/2" (DN 40), PN 4	200x280 (HxB)	JP09155
	Gummiklappe DN32	für den transportablen Einsatz	35x35 (HxB)	JP50774
	② Absperrschieber			
		1/4" (DN 32), PN 16	110x60 (HxB)	JP44785
		Messing, 1/2" (DN 40), PN 16	125x60 (HxB)	JP44786
	③ Elastische Verbindung			
		1/4" (DN 32), PN 3	100x42 (HxD)	JP44773
	④ Schelle			
		1/4"		JP44765
	⑤ Schnellkupplung			
	Schnellkupplung	1/4" (DN 32) Messing, für transportablen Einsatz		JP00327
	Schlauchanschluss	1/4" - 38/32/25		JP44209

ZUBEHÖR MECHANISCH

			Art.-Nr.
	6 Schlauchset	1/4" (DN 32), 15 m mit Winkel und Tüllen	JP43550
	7 Sonderschwimmer	für niedrige Schalthöhen	JP44795
		für enge Schächte, Schachtgröße mind. 30x30 oder Ø30 cm	JP40856
	Schwimmerfixierung	zur Arretierung der Schwimmerschaltung für Dauerbetrieb	JP42175
	8 Gleitrohrsystem	GR 32	JP44000
	Gleitrohrhalter	ab 2 m Schachttiefe, je lfdm. 1 Stück	JP28314
	Easyfix 32 Single	anschlussfertiges Einbau-Set	JP50308
	Easyfix 32 Duo	anschlussfertiges Einbau-Set mit Steuerung für Doppelanlagen	JP50307
	9 Anschluss-Set	DN 32, mit teleskopierbarer Druckleitung 30-90 cm	JP44609

ZUBEHÖR ELEKTRISCH

			Art.-Nr.
	a Alarmgeber		
	AG3	Tauchschalter, netzabhängig, potentialfreier Kontakt, 3 m Ltg.	JP44891
	AG10	Tauchschalter, netzabhängig, potentialfreier Kontakt, 9,5 m Ltg.	JP44892
	Waschmaschinenstopp		
	AW3	Tauchschalter, netzabhängig, 3 m Ltg.	JP44895
	b Steuerung für Doppelanlagen		
	Steuerung HIGHLOGO 2-00 E	230 V	JP47996
	Steuerung BD 00 E	230 V, für Pumpen U3-U6, US 62-105, UV3, UV 300, 08/2 ME	JP45735
	Niveaugeber		
	Tauchschalterpaket B	3 Tauchschalter 9,5 m und Leitungshalter	JP16725
	Tauchschalterpaket BmG	3 Tauchschalter 9,5 m mit Gewichten	JP16726
	c Akku	für netzunabhängigen Alarm	JP44850
	d Smart Home	Funktransmitter FTJP für EnOcean-Protokoll	JP47209