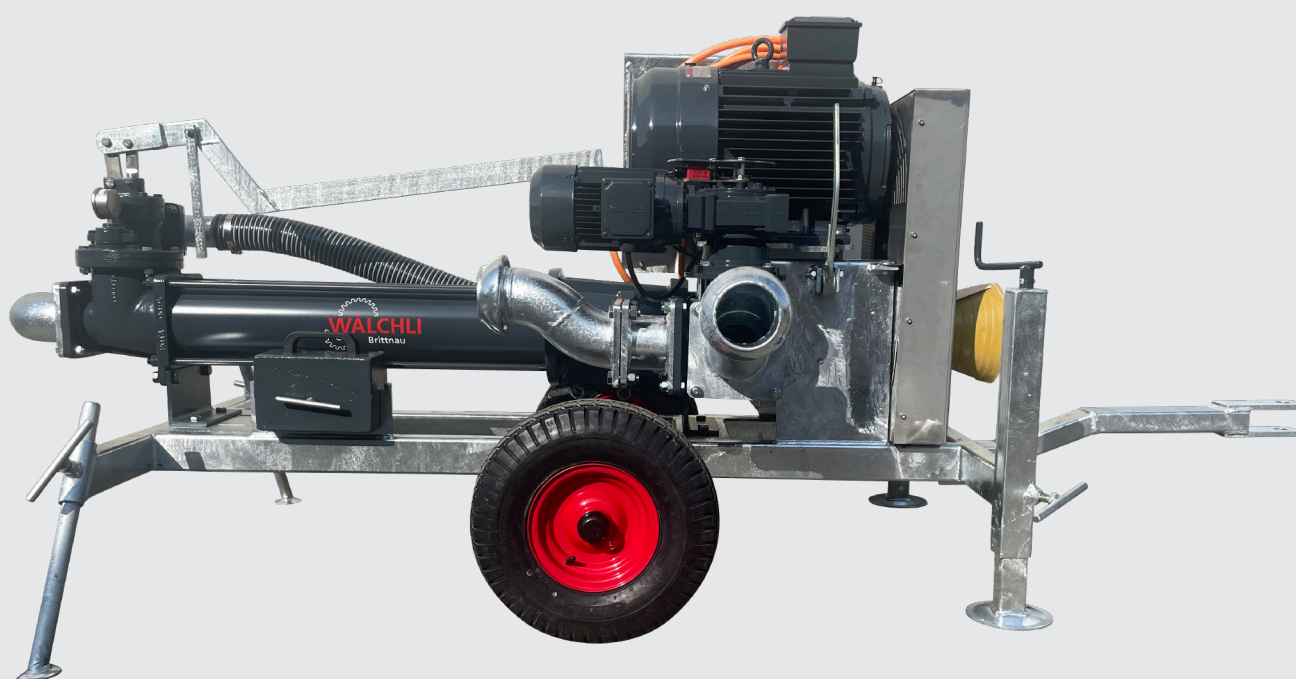


# Pompes à vis

Une expérience qui paie



## Pompes à vis



### Exécutions

- entraînement par prise de force
- entraînement par moteur électrique
- entraînement par moteur diesel
- mobile avec chariot à deux roues
- construction stationnaire
- attelage à trois points
- exécutions spéciales

### Avantages

- fabrication maison éprouvée
- système modulaire
- divers modèles de 30 à 85 m<sup>3</sup>
- pression jusqu'à 18 bars
- auto-amorçante
- sans entretien
- chaque exécution avec raccord pour prise de force
- prise d'eau pour éviter le fonctionnement à sec

### Qualité

- garniture mécanique d'étanchéité
- joints de cardan à graissage permanent
- emmagasinage surdimensionnés
- vibrations minimales grâce au rotor creux et au cadre tubulaire robuste avec quatre supports
- rotor creux (types 720, 820, 920) en acier spécial résistant à l'usure (les autres types sont équipés d'un rotor plein)
- stator en caoutchouc de qualité résistant à l'abrasion

### Accessoires

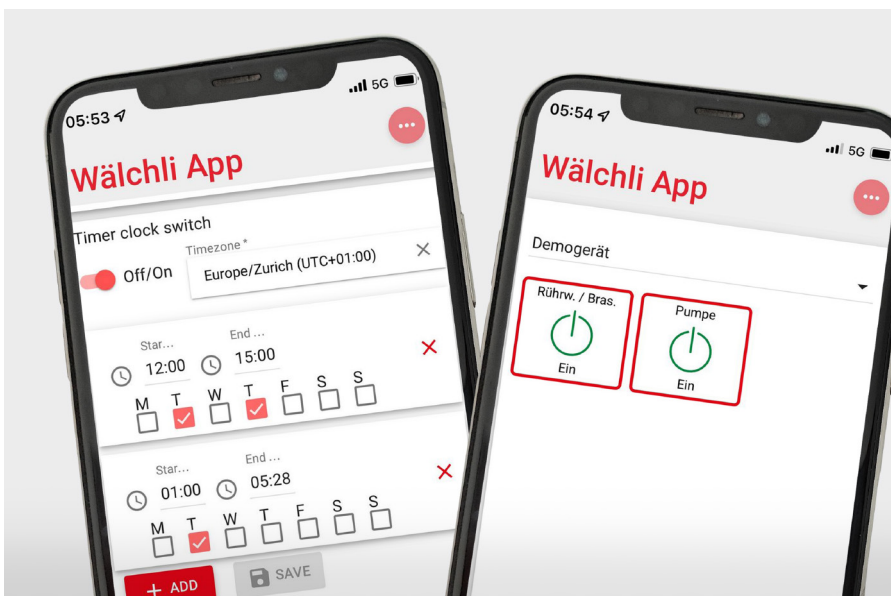
- télécommande radio
- soupape de surpression (peut être actionnée par télécommande radio)
- marche avant et arrière pour vider la conduite forcée
- chariot à deux roues solide avec quatre supports
- conduite d'aspiration avec protection contre pierres



### Télécommande radio Agro Pilot avec accouplement magnétique pour le fonctionnement avec prise de force

Permet d'enclencher et de déclencher la pompe même lorsque le moteur du tracteur est en marche

Télécommande radio (Agro Pilot) équipée d'un convertisseur de fréquence pour le réglage de la vitesse de rotation sur le terrain



### Commande à distance par smartphone

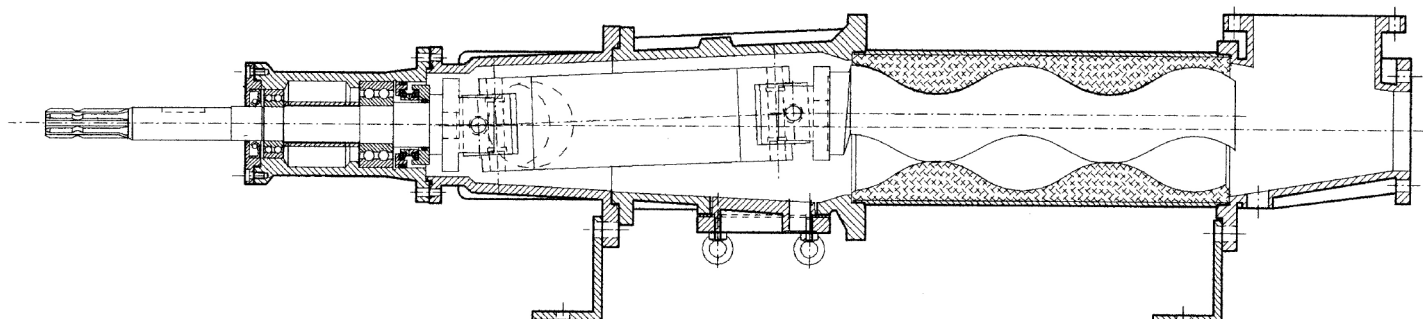
Avec l'application WÄLCHLI, vous commandez toutes les pompes et tous les brasseurs WÄLCHLI sur votre exploitation par téléphone portable.



### Vanne à trois voies

Vanne à trois voies pour côté pression ou aspiration (peut être actionnée par télécommande radio)

## Pompes à vis



Type	Débit de refoulement à 540 U/min	Hauteur de refoulement maximale	Pression de refoulement maximale
Rota 600	30 m <sup>3</sup> /h	90 m	9 bar
Rota 620	30 m <sup>3</sup> /h	180 m	18 bar
Rota 700	45 m <sup>3</sup> /h	90 m	9 bar
Rota 720	45 m <sup>3</sup> /h	180 m	18 bar
Rota 800	60 m <sup>3</sup> /h	90 m	9 bar
Rota 820	60 m <sup>3</sup> /h	180 m	18 bar
Rota 900	85 m <sup>3</sup> /h	90 m	9 bar

## Mesure de débit avec un débitmètre électromagnétique

Débitmètre sur pompe



Débitmètre PROMAG



Wälchli Maschinenfabrik AG  
Bahnhofstrasse 14  
4805 Brittnau

Tel. 062 745 20 40  
[www.waelchli-ag.ch](http://www.waelchli-ag.ch)  
[info@waelchli-ag.ch](mailto:info@waelchli-ag.ch)

